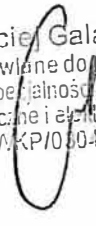


P T	<i>Elektryczna</i>	1
STADIUM	BRANŻA	EGZEMPLARZ
Inwestor:	<b>Gmina Mosina</b> <b>Plac 20 Października 1</b> <b>62-050 Mosina</b>	
Nazwa inwestycji:	<b>Budowa linii energetycznej 0,4 kV kablowej oświetlenia zewnętrznego</b>	
Lokalizacja:	<b>w m. Mosina ul. Powstańców Wlkp. działka nr 1615/22, 1746/53 Gmina Mosina</b>	
<h2><b>PROJEKT BUDOWLANO - WYKONAWCZY</b></h2>		
Projektował:	<b>mgr inż. Maciej Galantowicz</b> <b>upr. proj. WKP /0304/POOE/04</b>	<p>mgr inż. Maciej Galantowicz  uprawnienia budowlane do projektowania bez ograniczeń w specjalności sieci, instalacje i urządzenia elektryczne i elektroenergetyczne nr uprawnień WKP/0304/POOE/04</p> 
	Imię i Nazwisko - nr uprawnień	
<b>Mosina, Wrzesień 2016r.</b>		

PROJEKT UZGODNIONO  
ENEA Operator Sp. z o.o.  
REJON DYSTRYBUCJI WRZEŚNIA

pod względem zgodności z wydanymi warunkami  
technicznymi przyłączenia nr 2640.11.16/ODS/184  
z dnia 29.09.2016 w zakresie WLZ  
~~układu pomiarowego bez uwag~~  
~~z uwagami podanymi w załączonym piśmie~~  
- REJON DYSTRYBUCJI WRZEŚNIA  
Sprawdzenie traci ważność z upływem terminu  
ważności technicznych warunków przyłączenia.

Uzgodniono nr 712/2016 podpis

Września, dn. 29.09.2016 pieczęć imienna

ENEA Operator Sp. z o.o.  
REJON DYSTRYBUCJI WRZEŚNIA  
Dział Rozwoju Inwestycji  
Kierownik  
*[Podpis]*  
Przemysław Jędrak

2

### Zawartość opracowania

nr rozdziału	Temat
1.	Strona tytułowa .
2.	Zawartość opracowania - spis treści.
3.	Warunki przyłączenia
4.	Decyzja o ustaleniu lokalizacji inwestycji celu publicznego
5	Uzgodnienia
6	Opis techniczny:
6.1.	Charakterystyka ogólna
6.2	Szafa oświetleniowa
6.3.	Linia kablowa oświetlenia ulicznego
6.4.	Słupy oświetleniowe i oprawy
6.5.	Ochrona przeciwporażeniowa .
6.6.	Uwagi końcowe
6.7.	Obszar oddziaływania obiektu
7.	Obliczenia techniczne
7.1.	Obliczenie prądów, dobór zabezpieczeń
7.2.	Skuteczność zerowania
7.3.	Spadek napięcia
8.	Zestawienie materiałów:
9.	Plany i schematy:
9.1.	Plan trasy linii kablowej rys nr 1
9.2.	Schemat szafki oświetleniowej SO rys. nr 2
9.3.	Schematy jednokreskowy rys. nr 3

Gmina Mosina  
pl. 20 Października 1  
62-050 Mosina

**Warunki przyłączenia  
do sieci elektroenergetycznej ENEA Operator Sp. z o.o.**

Charakter i lokalizacja obiektu / lokalu  
oświetlenie placu i zasilanie imprez plenerowych, Mosina, ul. Powstańców Wielkopolskich dz. nr 1746/53  
warunki dotyczą przyłączenia obiektu projektowanego  
z mocą przyłączeniową 10 kW  
na napięciu 0,4 kV  
zakwalifikowanego do V grupy przyłączeniowej

**I. MIEJSCE PRZYŁĄCZENIA**

Złącze kablowo pomiarowe

**II. RODZAJ POŁĄCZENIA Z SIECIĄ ORAZ ZAKRES NIEZBĘDNYCH ZMIAN W SIECI**

1. W zakresie dotyczącym budowy przyłącza ENEA Operator Sp. z o.o.

1.1 Zakres niezbędnych zmian w sieci ENEA Operator

1.1.1. Na istniejącym kablu YAKY 4x120mm<sup>2</sup> dokonać wcinki za pomocą 1 mufy kablem tego samego typu i przekroju co istniejący

1.2 Zakres dotyczący budowy przyłącza

1.2.1. Kabel wprowadzić do złącza kablowego zintegrowanego z układem pomiarowo rozliczeniowym;

1.2.2. Złącze kablowo pomiarowe zabudować jako wolnostojące w pasie drogowym ul. Powstańców Wielkopolskich w miejscu dostępnym dla służb ENEA Operator Sp. z o.o. z dostępem od zewnątrz;

1.2.3. Gabaryty złącza kablowo pomiarowego powinny umożliwiać zabudowę zabezpieczenia głównego, zabezpieczenia przedlicznikowego, licznika energii elektrycznej, ewentualnie zegara sterującego, listwę zaciskową;

1.2.4. Drzwiczki złącza kablowo pomiarowego winny być przystosowane do zamknięcia wkładką z kluczem stosowanym w ENEA Operator Sp. z o.o.

2. W zakresie dotyczącym urządzeń podmiotu przyłączanego

2.1. Ze złącza kablowo pomiarowego zintegrowanego z układem pomiarowo rozliczeniowym o którym mowa w pktcie 1.2.1 do 1.2.4. wykonać zasilanie kablowej szafki oświetleniowej SO;

2.2. Z kablowej szafki SO pobudować linię oświetlenia według potrzeb,

**III. MIEJSCE DOSTARCZANIA ENERGII ELEKTRYCZNEJ**

Zaciski listwy zaciskowej w złączu kablowym w kierunku instalacji odbiorczej Klienta

Miejsce dostarczania energii elektrycznej stanowi jednocześnie granicę własności i eksploatacji urządzeń.

**IV. MIEJSCE ZAINSTALOWANIA UKŁADU POMIAROWO-ROZLICZENIOWEGO**

Złącze kablowo pomiarowe

**V. WYMAGANIA DOTYCZĄCE UKŁADU POMIAROWO-ROZLICZENIOWEGO**

Licznik kWh 3-fazowy 1-strefowy bezpośredni

**VI. RODZAJ I USYTUOWANIE ZABEZPIECZEŃ**

a) Głównego: dobrać według potrzeb

Złącze kablowo pomiarowe ;

b) Przedlicznikowego: 3x 16 A

Złącze kablowo pomiarowe ;

Jako zabezpieczenie przedlicznikowe zastosować 1- fazowe ograniczniki mocy umownej

**VII. WYMAGANY STOPIEŃ SKOMPENSOWANIA MOCY BIERNEJ**

Energia elektryczna winna być pobierana przy współczynniku mocy odpowiadającym  $\text{tg } \varphi \leq 0,4$ .

**VIII. DANE I INFORMACJE DOTYCZĄCE SIECI DLA DOBORU SYSTEMU OCHRONY OD PORAŻEŃ**

Zasilająca sieć niskiego napięcia pracuje w układzie TN-C, w instalacji odbiorczej należy zastosować odpowiedni dla tego układu system i urządzenia ochrony przeciwporażeniowej

**IX. UWAGI DODATKOWE**

1. Instalację wewnętrzną należy wykonać zgodnie z wymaganiami normy PN-IEC 60364 oraz Rozporządzenia Ministra Infrastruktury z dnia 12.04.2002 r. w sprawie „warunków technicznych, jakim powinny odpowiadać budynki i ich usytuowanie” (Dz.U. z 2002 r. Nr 75 poz. 690 z późniejszymi zmianami).
2. Instalowane urządzenia powinny spełniać wymagania norm oraz posiadać odpowiednie atesty.
3. Przyłączane urządzenia powinny posiadać wymaganą odporność na zaburzenia elektromagnetyczne oraz powinny być tak skonstruowane, aby nie wywoływały w swoim środowisku zaburzeń elektromagnetycznych o wartościach przekraczających odporność na te zaburzenia innych urządzeń występujących w tym środowisku.
4. Zrealizowanie zasilania na podstawie przedmiotowych warunków przyłączenia stanowić będzie podstawę do zawarcia w umowie o świadczenie usług dystrybucji lub umowie kompleksowej standardowych parametrów jakościowych energii elektrycznej w zakresie odchylenia częstotliwości i napięcia, odkształcenia napięcia, zawartości poszczególnych harmonicznych, wskaźnika długookresowego migotania światła, czasu trwania jednorazowej przerwy nieplanowanej i planowanej oraz czasu trwania przerw nieplanowanych i planowanych w ciągu roku zgodnych z przepisami obowiązującego prawa.
5. Podstawę do rozpoczęcia realizacji prac projektowych i budowlano - montażowych ujętych w niniejszych warunkach stanowi umowa o przyłączenie.
6. ENEA Operator Sp. z o.o. zapewni dostawę energii elektrycznej po spełnieniu wymogów określonych w warunkach przyłączenia i zawartej umowie o przyłączenie.

**Data ważności warunków przyłączenia: 2 lata od daty ich doręczenia.**

**Rozdzielnik:**

ENEA Operator Sp. z o.o.  
REJON DYSTRYBUCJI WRZEŚNIA  
Dział Rozwoju i Inwestycji  
Kierownik

*Przemysław Janiak*

Gniezno dnia 12-09-2016r

## O Ś W I A D C Z E N I E

Ja niżej podpisany

**Maciej Galantowicz**

( imię i nazwisko projektanta lub sprawdzającego )

posiadający uprawnienia budowlane nr **WKP/0304/POOE/04**

przez **Wielkopolską Okręgową Izbę Inżynierów Budownictwa**

po zapoznaniu się z przepisami Ustawy z dnia 7 lipca 1994r Prawo budowlane oraz Ustawy z dnia 16-kwietnia 2004 o zmianie Ustawy Prawo budowlane ( Dz.U. nr 93 poz. 888 z 2004r zgodnie z art. 20 ust.4 )

### O Ś W I A D C Z A M

Że projekt budowlany: **budowy linii kablowej energetycznej oświetlenia zewnętrznego**

Opracowany dla: **Gmina Mosina Plac 20 Października 1 62-050 Mosina**

w miejscowości: **Mosina ul. Powstańców Wlkp. Gmina Mosina**

na działce nr: **1615/22, 1746/53**

Sporządzony jest zgodnie z obowiązującymi przepisami oraz zasadami wiedzy technicznej

mgr inż. Maciej Galantowicz  
uprawnienia budowlane do projektowania  
i nadzoru nad robotami w szczególności sieci, instalacje  
i urządzenia elektryczne i elektroenergetyczne  
..... WKP/0304/POOE/04

**INFORMACJA**  
**DOTYCZĄCA BEZPIECZEŃSTWA I OCHRONY ZDROWIA**

Nazwa i adres obiektu budowlanego:	<b>Budowa linii kablowej oświetlenia zewnętrznego w m. Mosina ul. Powstańców Wlkp. działka nr 1615/22, 1746/53 Gmina Mosina</b>
Inwestor: Nazwa i adres Inwestora:	<b>Gmina Mosina Plac 20 Października 1 62-050 Mosina</b>
Projektant: Imię i nazwisko projektanta sporządzającego informację	<b>Maciej Galantowicz</b>

**CZĘŚĆ OPISOWA**

**1. Zakres robót dla całego zamierzenia budowlanego oraz kolejność realizacji poszczególnych etapów.**

- Zamierzenie inwestycyjne obejmuje wykonanie: Linii kablowej nn 0,4kV oświetlenia zewnętrznego oraz słupy oświetlenia zewnętrznego

Na sieć składa się:

- Linia kablowa nn 0,4 kV kablem typu YAKY 4\*35 mm<sup>2</sup> dł. 161/188 m, słupy oświetlenia zewnętrznego (6 szt.) oraz szafki SO (1 szt.)

Przewiduje się realizację zadania inwestycyjnego jako jednoetapową.

**2. Wykaz istniejących obiektów budowlanych.**

Projektowane złącze kablowe realizowane przez Enea Operator Sp. z o.o., które będzie zasilane z istniejącej linii kablowej nn 0,4 kV w m. Mosina ul. Powstańców Wlkp.

**3. Wskazanie elementów zagospodarowania działki lub terenu, które mogą stwarzać zagrożenie bezpieczeństwa i zdrowia ludzi.**

Prawidłowo wybudowane, to jest zgodnie z obowiązującymi przepisami, dotychczasowe instalacje nie powinny stanowić zagrożenia bezpieczeństwa i zdrowia ludzi.

Nawiązanie do istniejących urządzeń energetycznych należy wykonywać na polecenie pisemne, wystawione przez upoważnionego pracownika ENEA Operator Sp. z o.o. Rejonu Dystrybucji Września.

**4. Wskazania dotyczące przewidywanych zagrożeń występujących podczas realizacji robót budowlanych, określające skalę i rodzaje zagrożeń oraz miejsce i czas ich występowania.**

Prace budowlane należy wykonywać zgodnie z Rozporządzeniem Ministra Gospodarki z dnia 17 września 1999r - w sprawie bezpieczeństwa i higieny pracy przy urządzeniach i instalacjach elektrycznych (Dz.U. Nr 80, poz. 912) oraz "Instrukcją Organizacji Bezpiecznej pracy przy urządzeniach i instalacjach elektroenergetycznych i hydrotechnicznych" obowiązującą w Energetyce. Przy organizacji i wykonaniu prac zgodnie z w/w Instrukcją zagrożeń bezpieczeństwa nie przewiduje się. Nawiązanie do istniejących urządzeń energetycznych należy wykonać na polecenie pisemne, wystawione przez upoważnionego pracownika ENEA Operator Sp. z o.o. Rejonu Dystrybucji Września,

**5. Wskazanie sposobu prowadzenia instruktażu pracowników przed przystąpieniem do realizacji robót szczególnie niebezpiecznych,**

Przewiduje się instruktaż bezpośrednio przed rozpoczęciem prac montażowych określony w "Instrukcją Organizacji Bezpiecznej pracy przy urządzeniach i instalacjach elektroenergetycznych i hydrotechnicznych"

**6. Wskazanie środków technicznych i organizacyjnych, zapobiegających niebezpieczeństwom wynikającym z wykonania robót budowlanych w strefach szczególnego zagrożenia zdrowia lub w ich sąsiedztwie, w tym zapewniających bezpieczną i sprawną komunikację, umożliwiającą szybką ewakuację na wypadek pożaru, awarii i innych zagrożeń.**

Podczas prac montażowych nie przewiduje się zagrożenia pożarowego. Prace polegające na nawiązaniu do istniejących urządzeń energetycznych należy wykonać na polecenie pisemne wystawione przez upoważnionego pracownika ENEA Operator Sp. z o.o Rejonu Dystrybucji Września.

mgr inż. Maciej Gulantowicz  
uprawnienia budowlane do projektowania  
bez ograniczeń w specjalności sieci, instalacje  
i urządzenia elektryczne i elektroenergetyczne  
nr uprawnień WK/P/0004/70/OE/04



## DECYZJA

### o ustaleniu lokalizacji inwestycji celu publicznego

Na podstawie art. 2 pkt. 5, art.4 ust.2 pkt.1, art. 50 ust.1, art. 51 ust.1 pkt.2 i ust.3, art.53, art. 54, art. 61 ust. 1 pkt. 4 i 5 ustawy z dnia 27 marca 2003 r. o planowaniu i zagospodarowaniu przestrzennym (Dz. U z 2016 r., poz. 778), art. 104 ustawy z dnia 14 czerwca 1960 r. –Kodeks postępowania administracyjnego (Dz. U. 2016 poz. 23 j.t.), art. 6 pkt. 2 ustawy z dnia 21 sierpnia 1997 r. o gospodarce nieruchomościami (Dz. U 2015 r. poz. 1774 z późn. zm.), po rozpatrzeniu wniosku Gminy Mosina – Urząd Miejski w Mosinie, Pl. 20 Października 1, 62-050 Mosina

w sprawie ustalenia lokalizacji inwestycji celu publicznego polegającej na budowie słupów oświetlenia zewnętrznego, budowie linii kablowej oświetlenia zewnętrznego oraz budowie szafki SO przewidzianej do realizacji na działkach o nr ewid. 1615/21, 1615/22, 1746/52, 1746/53 obręb Mosina

#### u s t a l a m lokalizację inwestycji celu publicznego

**polegającej na budowie słupów oświetlenia zewnętrznego, budowie linii kablowej oświetlenia zewnętrznego oraz budowie szafki SO przewidzianej do realizacji na działkach o nr ewid. 1615/21, 1615/22, 1746/52, 1746/53 obręb Mosina**

1. Ustalenia dotyczące rodzaju zabudowy:
  - obiekty infrastruktury technicznej
2. Warunki i szczegółowe zasady zagospodarowania terenu oraz jego zabudowy wynikające z przepisów odrębnych:
  - 2.1. Ustalenia dotyczące funkcji zabudowy i zagospodarowania terenu:
    - budowa słupów oświetlenia zewnętrznego, budowa linii kablowej oświetlenia zewnętrznego oraz budowa szafki SO
    - planowana inwestycja winna być zgodna z ustawą z dnia 21 marca 1985 r. o drogach publicznych ( Dz. U. z 2015 r., poz. 460 j.t.)
    - oświetlenie musi spełniać wymogi ochrony nieba przed zanieczyszczeniem światłem
  - 2.2 Ustalenia dotyczące warunków i wymagań ochrony i kształtowania ładu przestrzennego:
    - nie ustala się
  - 2.3. Ustalenia dotyczące ochrony środowiska i zdrowia ludzi:
    - zakaz prowadzenia przedsięwzięć, które mogą spowodować zanieczyszczenia bezpośrednie lub pośrednie wód podziemnych lub zmniejszyć ustalone zasoby wód
    - zakaz składowania jakichkolwiek śmieci i odpadów
  - 2.4. Ustalenia dotyczące ochrony dziedzictwa kulturowego:
    - nie dotyczy

- 2.5. Ustalenia dotyczące obsługi w zakresie komunikacji i infrastruktury technicznej:
- obsługa komunikacyjna inwestycji z dróg gminnych oraz drogi prywatnej
  - realizacja inwestycji zgodna z ustawą z dnia 21 marca 1985 r. o drogach publicznych
- 2.6. Ustalenia wymagań dotyczących ochrony interesów osób trzecich:
- inwestycja nie narusza interesu osób trzecich
- 2.7. Ustalenia dotyczące zagospodarowania terenów lub obiektów podlegających ochronie na podstawie odrębnych przepisów:
- Burmistrz Gminy Mosina stosownie do wymogu art. 96 ustawy z dnia 3 października 2008 r. o udostępnianiu informacji o środowisku i jego ochronie, udziale społeczeństwa w ochronie środowiska oraz ocenach oddziaływania na środowisko (Dz. U. z 2013r. poz. 1235) po rozważeniu czy przedsięwzięcie może potencjalnie znacząco oddziaływać na obszar Natura 2000 stwierdza, że przedsięwzięcie nie oddziałuje potencjalnie znacząco na obszar Natura 2000
  - inwestycja zlokalizowana w otulinie Wielkopolskiego Parku Narodowego
3. Linie rozgraniczające przebieg inwestycji:
- planowana inwestycja realizowana będzie na działkach o nr ewid. 1615/21, 1615/22, 1746/52, 1746/53 obręb Mosina
4. Wynik analizy funkcji oraz cech zabudowy i zagospodarowania terenu:
- zgodnie z art. 54 ustawy z dnia 27 marca 2003 r. o planowaniu i zagospodarowaniu przestrzennym nie ustala się.

## UZASADNIENIE

Gmina Mosina złożyła wniosek o wydanie decyzji ustalającej lokalizację inwestycji celu publicznego polegającej na budowie słupów oświetlenia zewnętrznego, budowie linii kablowej oświetlenia zewnętrznego oraz budowie szafki SO przewidzianej do realizacji na działkach o nr ewid. 1615/21, 1615/22, 1746/52, 1746/53 obręb Mosina. Właściwy organ w postępowaniu związanym z wydaniem decyzji o ustaleniu lokalizacji inwestycji celu publicznego dokonuje analizy warunków i zasad zagospodarowania terenu oraz jego zabudowy, wynikających z przepisów odrębnych oraz stanu faktycznego i prawnego terenu, na którym przewiduje się realizację inwestycji. Działki objęte wnioskiem nie stanowią gruntów leśnych ani rolnych klasy I-III, a teren inwestycji nie wymaga uzyskania zgody na zmianę przeznaczenia gruntów rolnych i leśnych na cele nierolnicze i nieleśne.

Zgodnie z art. 6 pkt. 2 ustawy z dnia 21 sierpnia 1997 r. o gospodarce nieruchomościami budowa i utrzymanie ciągów drenażowych, przewodów i urządzeń służących do przesyłania płynów, pary, gazów i energii elektrycznej, a także innych obiektów i urządzeń niezbędnych do korzystania z tych przewodów i urządzeń zaliczane jest do celów publicznych.

Projekt decyzji o ustaleniu lokalizacji inwestycji celu publicznego został sporządzony przez osobę spełniającą warunki, które są wymienione w art. 5 ustawy z dnia 27 marca 2003 r. o planowaniu i zagospodarowaniu przestrzennym.

Stąd też orzeczono jak w sentencji.

**Pouczenie:**

Stosownie do art. 65 powołanej na wstępie ustawy o planowaniu i zagospodarowaniu przestrzennym organ który wydał decyzję o ustaleniu lokalizacji inwestycji celu publicznego stwierdza jej wygaśnięcie jeżeli:

- Inny wnioskodawca uzyskał pozwolenie na budowę
- Dla tego terenu uchwalono plan miejscowy, którego ustalenia są inne niż w wydanej decyzji.

**Od niniejszej decyzji służy stronom odwołanie do Samorządowego Kolegium Odwoławczego w Poznaniu za pośrednictwem Burmistrza Gminy Mosina w terminie 14 dni od dnia jej doręczenia.**

- Decyzja nie jest pozwoleniem na budowę i nie upoważnia do jej rozpoczęcia.
- Do budowy można przystąpić po uzyskaniu pozwolenia na budowę, o które należy wystąpić do Starostwa Powiatowego w Poznaniu



*Przemysław Mieloch*  
Z up. Burmistrza  
Przemysław Mieloch  
Zastępca Burmistrza

**Załącznik:**

1. Załącznik graficzny

**Otrzymują:**

1. Przedsiębiorstwo Projektowo-Handlowo-Usługowe Andrzej Baraniak,  
ul. Gałczyńskiego 10B, 62-050 Mosina (pełnomocnik)
2. ENEA Operator Sp. z o. o., ul. Strzeszyńska 58, 60-479 Poznań
3. Gmina Mosina – Referat GG – w miejscu
4. PP – a/a

*Sprawę prowadzi: Arleta Kochanowicz*

*Referat Planowania Przestrzennego i Budownictwa*

*tel. 61-8109-573, pok. 120*

**Mapa do celów projektowych**  
**Skala 1:500**

**LEGENDA:**

- proj. uziemienie słupów oświetleniowych -  $R \leq 5 \Omega$
- proj. słup oświetlenia zewnętrznego SO 8/3 z wysięgnikiem W12/1/1,0 oraz oprawą typu Bi

Załącznik do decyzji nr pl. 6733.3S.2016.AK z dnia 06.08.2016.

Z up. Burmistrza  
Przewidywanych  
Zastępca Burmistrza

Inwestor: Gmina Mosina Pl.20 Października 1 62-050 Mosina	Projektował: mgr inż. Maciej Górniewicz Nr uprawnień WKP/0304/POO/E/04	Projektant: mgr inż. Maciej Górniewicz Nr uprawnień WKP/0304/POO/E/04
Projekt linii kablowej oświetlenia zewnętrznego Mosina ul. Powstańców Wlkp. Gmina Mosina		Nr Rys. 1

Nr działki	Powierzchnia	Nr KW
1746/53	0,2168	25011
1615/22	0,0870	PO1M/00021426/6

\*Kolorami czerwonym zaznaczono punkty osnowy geodezyjnej, które podlegają ochronie. Zgodnie z art. 48 pkt 3 ustawy z dnia 17 maja 1988 r. Prawo geodezyjne i kartograficzne (Dz.U. z 2010 r., Nr 193, poz. 1287 ze zm.), kto (...) niszczy, uszkadza i przemieszcza znaki geodezyjne (...) podlega karze...

Układ współrzędnych prostokątnych płaskich	2000
Układ wysokości	Kronsztadt
Służebności nie badano	

**REPRODUKCYJA WZBRONIONA**  
Wykonawca:  
**GEOBIT**  
Mateusz Skrzypczak  
Dymaczewo Stare, ul. Bajera 20  
62-050 Mosina, tel. 500 006 584  
NIP 7772933416 REGON 300448866

Województwo: wielkopolskie  
Powiat: poznański  
Nazwa jedn. ewid.: Mosina  
Identyfikator jedn. ewid.: 302110\_4  
Nazwa obr. ewid.: Mosina  
Identyfikator obr. ewid.: 302110\_4.0001  
Miejscowość: Mosina  
Arkusze: 26  
Sekcja: 6.174.11.21.1.2, 2.1  
KERG: GK.4141.1819.2016

mgr inż. **LECH MIKOŁAJCZAK**  
GEODETA UPRAWNIONY  
ul. Anyżowa 7, 61-680 Poznań  
tel. 71 792 6, tel. 825 74 47

Nie wyklucza się w terenie innych nie wykazanych na niniejszej mapie urządzeń podziemnych, które nie były zgłoszone do inwentaryzacji lub o których brak jest informacji w instytucjach branżowych

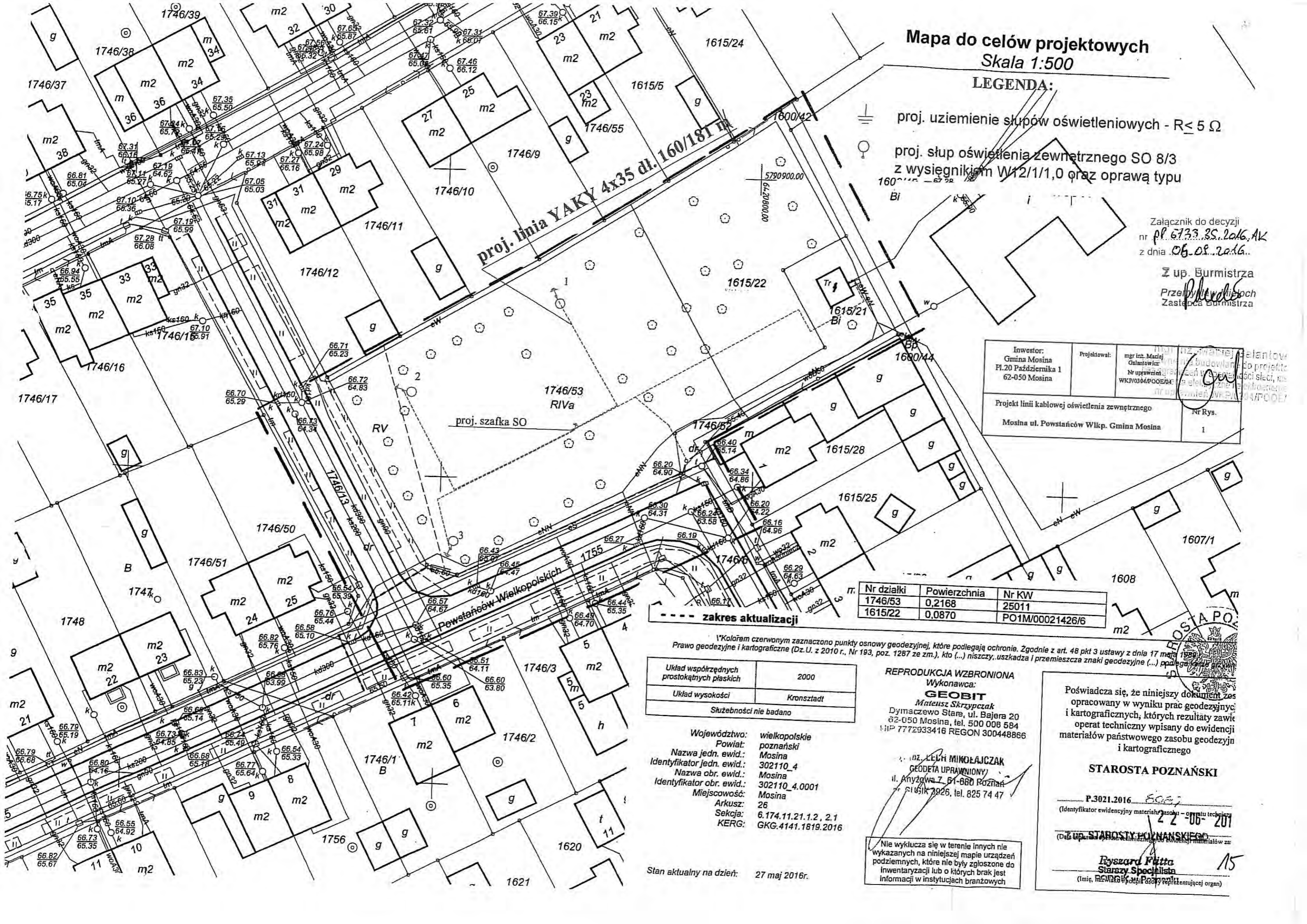
Stan aktualny na dzień: 27 maj 2016r.

Poświadczam, że niniejszy dokument został opracowany w wyniku prac geodezyjnych i kartograficznych, których rezultaty zawierają operaty techniczne wpisane do ewidencji materiałów państwowego zasobu geodezyjnego i kartograficznego

**STAROSTA POZNAŃSKI**

P.3021.2016  
(Identyfikator ewidencyjny materiału zasobu - oznaczenie techniczne)

**Ryszard Fliś**  
Starosta Powiatu Poznańskiego  
(Imię, nazwisko i pełna nazwa reprezentującej organ)



## PROTOKÓŁ NR GKG.4171.3714.2016 - odpis

z narady koordynacyjnej dotyczącej uzgodnienia usytuowania sieci uzbrojenia terenu przeprowadzonej na podstawie art. 7d pkt 2, art. 28b oraz art. 40b.1.pkt 6 ustawy z dnia 17 maja 1989 r. - Prawo geodezyjne i kartograficzne (Dz. U. z 2010 r. Nr 193, poz. 1287, z późn. zm.).

Przedmiot uzgodnienia : **Linia energetyczna 0,4kV oświetlenia zewnętrznego**

wnioskodawca: **Gmina Mosina  
Plac 20 Października 1  
62-050 Mosina**

Data wpływu wniosku : **9.08.2016 r.**

Data i miejsce przeprowadzenia narady : **22.08.2016 r. - P.O.D.G.i K.**

Naradzie przewodniczyła: **Katarzyna Kisiel – Kierownik Zespołu ds. Koordynacji Sytuowania Projektowanych Sieci Uzbrojenia Terenu**

**Lokalizacja przedmiotu uzgodnienia:**

**obręb Mosina, ul. Powstańców Wlkp., dz. 1615/22, 1746/53, gmina Mosina  
powiat poznański, woj. wielkopolskie**

**Uczestnicy narady oraz ich uwagi i zalecenia:**

**OPERATOR GAZOCIĄGÓW PRZESYŁOWYCH „GAZ-SYSTEM” O/POZNAŃ – Janusz Wesołowski:**  
Bez uwag.

**POLSKA SPÓŁKA GAZOWNICTWA Sp. z o. o. ODDZIAŁ W POZNANIU – Paweł Cieślak:**  
Bez uwag.

**NETIA S.A. – Filip Gruszczyński:**  
Bez uwag.

**INEA S.A – Karolina Adamska:**  
Bez uwag.

**ENEA OPERATOR Sp. z o. o. – Ewa Rakuła-Stachowiak:**

W miejscu skrzyżowania i zbliżenia z kablem energetycznym wykopy należy prowadzić ręcznie. Kabel w wykopie zabezpieczyć zachować normatywne odległości. Przed przystąpieniem do prac należy zgłosić się w Pogotowiu Energetycznym w Mosinie.

**REGION WSPARCIA TELEINFORMATYCZNEGO ROA POZNAŃ – Sebastian Olejniczak:**  
Bez uwag.

**JW 2823-BABKI – Marek Prężyna:**  
Bez uwag.

**AQUANET S.A. –Małgorzata Pietras:**  
Bez uwag.

**Zarząd Dróg Powiatowych – Bartosz Kmieciak:**  
Nie dotyczy dróg powiatowych.

AG

Nie dotyczy.

HAWA TELEKOM Sp. z o. o. – Grzegorz Ostrowski:

Nie dotyczy.

WIELKOPOLSKA SIEĆ SZEROKOPASMOWA S.A. – Karolina Adamska:

Bez uwag.

#### KIEROWNIK ZESPOŁU DS. KOORDYNACJI SYTUOWANIA

#### PROJEKTOWANYCH SIECI UZBROJENIA TERENU:

#### DODATKOWE UWAGI I ZALECENIA :

1. Stosownie do art. Ustawy z dnia 17 maja 1989 r. „Prawo Geodezyjne i Kartograficzne” (Dz.U. z 2010 r. Nr 193, poz.1287 z późniejszymi zmianami) Inwestor jest zobowiązany, po uzyskaniu pozwolenia na budowę do wyznaczenia na gruncie oraz inwentaryzacji powykonawczej (przed zasypaniem) obiektów budowlanych przez uprawnione jednostki wykonawstwa geodezyjnego.
2. Zobowiązuje się wykonawcę prac inwestycyjnych do ochrony i zabezpieczenia znajdujących się na terenie realizowanej inwestycji punktów osnowy geodezyjnej i punktów granicznych ( Dz. U. Nr 30 poz. 163 art. 15.1 ). W przypadku zniszczenia lub uszkodzenia w/w punktów, osoby odpowiedzialne za ochronę i zabezpieczenie punktów osnowy geodezyjnej i punktów granicznych podlegają karze grzywny. ( Dz. U. Nr 30 poz. 163 art. 48.1 z późniejszymi zmianami).
3. Zmiany w stosunku do uzgodnionej dokumentacji wymagają dodatkowych uzgodnień.
4. Należy uwzględnić uwagi zawarte w uzgodnieniach branżowych.
5. Integralną częścią protokołu z narady koordynacyjnej jest mapa z naniesioną projektowaną inwestycją wraz z adnotacją zawierającą informacje, iż dokumentacja była przedmiotem narady koordynacyjnej.
6. Prace ziemne w miejscu zbliżeń i skrzyżowań z istniejącym uzbrojeniem bezwzględnie należy wykonywać ręcznie (bez użycia sprzętu mechanicznego). Odkryte przewody zabezpieczyć.
7. W wypadku kolizji z drzewami zgodę na ewentualną wycinkę drzew należy uzyskać w Urzędzie Miejskim w Mosinie.
8. Podmioty, które władają sieciami uzbrojenia terenu, rezygnując z obowiązku delegowania swoich przedstawicieli na narady koordynacyjne, pozbawiają się możliwości wpływania na uzgodnione przez Starostę trasy projektowanych sieci i przyłączy (Art. 28 e pkt. 2 Ustawy Prawo Geodezyjne i Kartograficzne z dnia 5 czerwca 2014 r.).

W rezultacie przeprowadzonej narady koordynacyjnej przedłożony projekt został uzgodniony z zachowaniem w/w uwag oraz zaleceń, a trasa została wprowadzona do bazy geodezyjnej ewidencji sieci uzbrojenia terenu -zgodnie z § 10 Rozporządzenia Ministra Administracji i Cyfryzacji z dnia 21 października 2015 roku „w sprawie powiatowej bazy GESUT i krajowej bazy GESUT” -poz. 1938.

**Uwaga:** uzgodnienie niniejsze jest opinią techniczną i nie zastępuje pozwolenia na budowę wydawanego zgodnie z obowiązującymi przepisami prawa budowlanego.

Kopię protokołu wraz z załącznikiem mapowym i innymi załącznikami należy udostępnić wykonawcy terenowemu.

Zap. STAROSTY POZNAŃSKIEGO

*Barbara*  
Barbara Dereszewska  
Inżynier Geodeta  
PDDGIK w Poznaniu

.....  
( podpis przewodniczącego narady z imienną pieczętką  
z upoważnienia starosty)

**Mapa do celów projektowych**  
**Skala 1:500**

**LEGENDA:**

- proj. uziemienie słupów oświetleniowych -  $R \leq 5 \Omega$
- proj. słup oświetlenia zewnętrznego SO 7/3 z wysięgnikiem W12/1/1,0 oraz oprawą typu TECEO1 / 40LED/500mA/NW/5068/75W
- proj. słup oświetlenia zewnętrznego SO 7/4 z wysięgnikiem W12/2/1,0;2,0 kąm między ramionami 180 stopni oraz dwoma oprawami typu TECEO1 / 40LED/ 00mA/NW/5068/75W

Inwestor: Gmina Mosina Pl.20 Października I 62-050 Mosina	Projektował: mgr inż. Maciej Gałantowicz Urządzenie WKP/0304/PO0E/04 i Urządzenia Elektryczne i Energetyczne	mgr inż. Maciej Gałantowicz Urządzenie WKP/0304/PO0E/04 i Urządzenia Elektryczne i Energetyczne
Projekt linii kablowej oświetlenia zewnętrznego Mosina ul. Powstańców Wlkp. Gmina Mosina		Nr Rys. 1

Nr działki	Powierzchnia	Nr KW
1746/53	0,2168	25011
1615/22	0,0870	PO1M/00021426/6

\*Kolejnym czerwonym zaznaczono punkty osnowy geodezyjnej, które podlegają ochronie. Zgodnie z art. 48 pkt 3 ustawy z dnia 17 maja 1989 r. Prawo geodezyjne i kartograficzne (Dz.U. z 2010 r., Nr 193, poz. 1287 ze zm.), kto (...) niszczy, uszkadza i przemieszcza znaki geodezyjne (...) podlega karze grzywny.

Układ współrzędnych prostokątnych płaskich	2000
Układ wysokości	Kronstadt
Służebności nie badano	

**REPRODUKCYJA WZBRONIONA**  
Wykonawca:  
**GEOBIT**  
Mateusz Skrzypczak  
Dymaczewo Stare, ul. Bajera 20  
62-050 Mosina, tel. 500 006 584  
NIP 7772933416 REGON 300448866

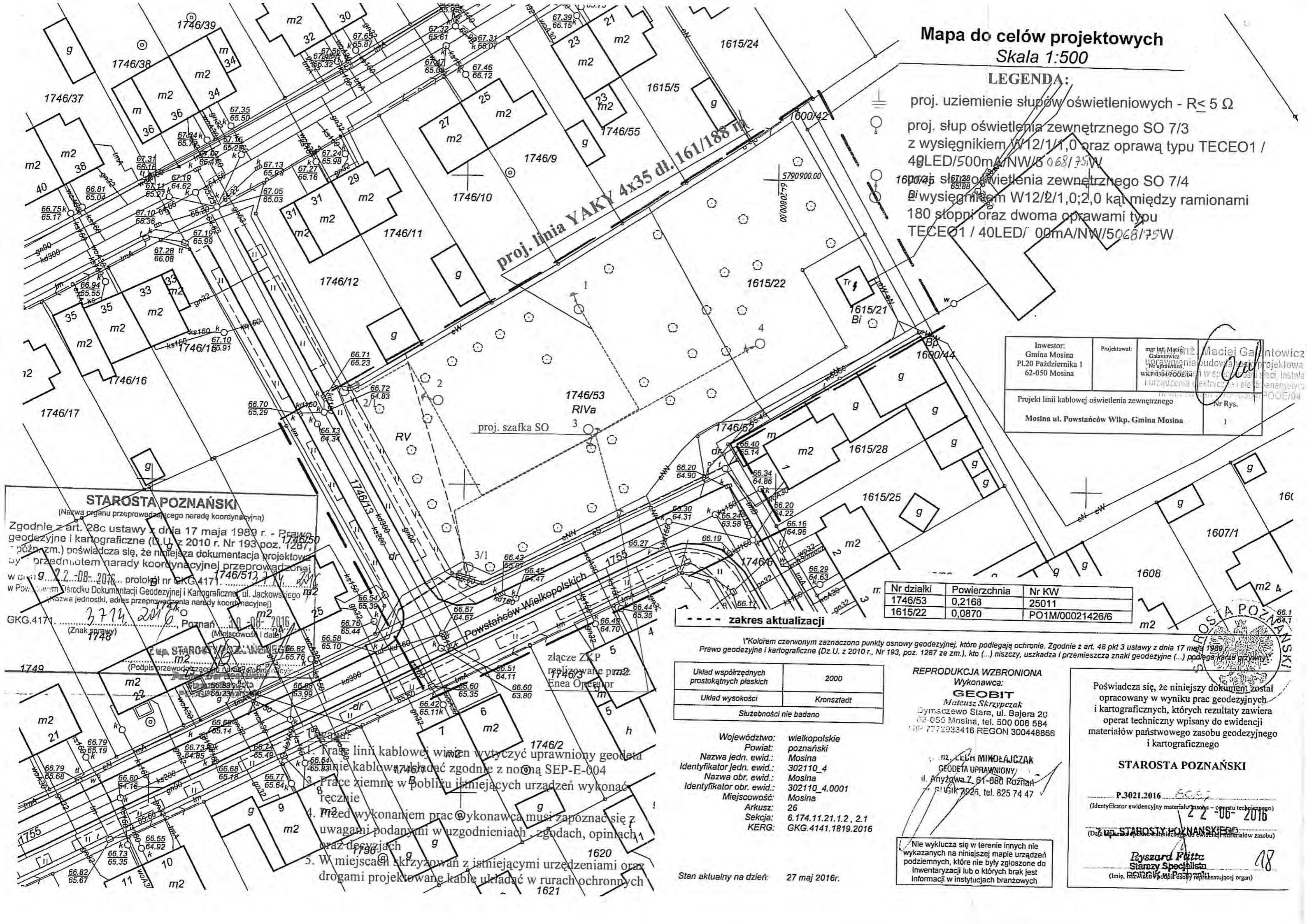
Województwo: wielkopolskie  
Powiat: poznański  
Nazwa jedn. ewid.: Mosina  
Identyfikator jedn. ewid.: 302110\_4  
Nazwa obr. ewid.: Mosina  
Identyfikator obr. ewid.: 302110\_4.0001  
Miejscowość: Mosina  
Arkusze: 26  
Sekcja: 6.174.11.21.1.2, 2.1  
KERG: GKG.4141.1819.2016

Nie wyklucza się w terenie innych nie wykazanych na niniejszej mapie urządzeń podziemnych, które nie były zgłoszone do inwentaryzacji lub o których brak jest informacji w instytucjach branżowych

Stan aktualny na dzień: 27 maj 2016r.

Poświadcza się, że niniejszy dokument został opracowany w wyniku prac geodezyjnych i kartograficznych, których rezultaty zawiera operat techniczny wpisany do ewidencji materiałów państwowego zasobu geodezyjnego i kartograficznego

**STAROSTA POZNAŃSKI**  
P.3021.2016  
(Identyfikator ewidencyjny materiału zasobu - operatu technicznego)  
22-06-2016  
Dł. STAROSTY POZNAŃSKIEGO  
Ryszard Flitta  
Starszy Specjalista  
(Imię, nazwisko i podpis osoby reprezentującej organ)



**STAROSTA POZNAŃSKI**  
(Nazwa organu przeprowadzającego naradę koordynacyjną)  
Zgodnie z art. 28c ustawy z dnia 17 maja 1989 r. - Prawo geodezyjne i kartograficzne (Dz.U. z 2010 r., Nr 193, poz. 1287 ze zm.) poświadczam, że niniejsza dokumentacja projektowa przedmiotem narady koordynacyjnej przeprowadzonej w dniu 22-06-2016 r. protokoł nr GKG.4171.3774.2016 w Powiatowym Ośrodku Dokumentacji Geodezyjnej i Kartograficznej, ul. Jackowskiego 1, 62-050 Mosina, adres przeprowadzenia narady koordynacyjnej) GKG.4171.3774.2016 (Znak sprawy) (Miejscowość i data)

1. Trasa linii kablowej winna wytyczyć uprawniony geodeta realizowane przez Enea Operator  
2. Prace ziemne w pobliżu istniejących urządzeń wykonać ręcznie  
3. Przed wykonaniem prac wykonawca musi zapoznać się z uwagami podanymi w uzgodnieniach, zgodach, opiniach i decyzjach  
4. W miejscach skrzyżowań z istniejącymi urządzeniami oraz drogami projektowane kable układać w rurach ochronnych

Mosina, dnia 19 sierpnia 2016 r.

MK.68531.263.2016.AW

**Przedsiębiorstwo Projektowo Handlowo Usługowe  
Andrzej Baraniak  
Ul. Galczyńskiego 10B  
62-050 Mosina**

W nawiązaniu do wniosku dnia 5 sierpnia 2016 roku, w sprawie uzgodnienia trasy projektowanego oświetlenia zewnętrznego na działkach o nr ewid.: 1615/22, 1746/53, obręb Mosina, **Burmistrz Gminy Mosina wyraża zgodę,** na zgodną z załącznikiem graficznym lokalizację ww. trasy oświetlenia zewnętrznego na działkach o nr ewid.: 1615/22, 1746/53, obręb Mosina, które stanowią własność Gminy Mosina, zapisane w rejestrze gruntów jako grunty orne (RV i RIVa).

Po wykonaniu robót ze względu na możliwość i prawdopodobieństwo naruszenia struktury gruntu, należy:

- wykonać prace przywracające stan nieruchomości przed wykonaniem robót budowlanych,
- przekop w gruncie nieutwardzonym powstały w celu ułożenia infrastruktury technicznej, należy przywrócić do stanu pierwotnego, materiał użyty na odtworzenie nawierzchni może być wykorzystany jako materiał pierwotny z tym, że nie może być on zanieczyszczony gruntem podłoża i składowany był oddzielnie. Należy dokonać zagęszczenia gruntu, wymagany wskaźnik zagęszczenia gruntu wynosi 0,98,
- tereny utwardzone, należy odtworzyć na całej szerokości,
- na terenach zadrzewionych – nie uszkadzać, ani nie wycinać istniejących drzew i krzewów.

Zakończenie inwestycji należy zgłosić do Referatu Mienia Komunalnego Urzędu Miejskiego w Mosinie, celem sporządzenia protokołu odbioru robót.

Otrzymują:

- 1) Adresat – 1 egz.
- 2) MK – a/a – 1 egz.

BURMISTRZ  
Jerzy Kopy



**Mapa do celów projektowych**  
Skala 1:500

**LEGENDA:**

- proj. uziemienie słupów oświetleniowych -  $R \leq 5 \Omega$
- proj. słup oświetlenia zewnętrznego SO 7/3 z wysięgnikiem W12/1/1,0 oraz oprawą typu TECEO1 / 40LED/500mA/NW/5068/75W
- proj. słup oświetlenia zewnętrznego SO 7/4 z wysięgnikiem W12/2/1,0;2,0 kątem między ramionami 180 stopni oraz dwoma oprawami typu TECEO1 / 40LED/500mA/NW/5068/75W

Załącznik do uzgodnienia nr 13/08/2016 z dnia 13/08/2016

Inwestor: Gmina Mosina Pl.20 Października 1 62-050 Mosina	Projektował: mgr inż. Maciej Galantowicz Nadzwyczajny Inżynier w dziedzinie elektrycznej i energetyki WKP/0304/POOE/04	mgr inż. Maciej Galantowicz budowlane do projektów instalacji sieci, instalacje elektryczne, elektroenergetyki WKP/0304/POOE/04
Projekt linii kablowej oświetlenia zewnętrznego		Nr Rys. 1
Mosina ul. Powstańców Wlkp. Gmina Mosina		

Nr działki	Powierzchnia	Nr KW
1746/53	0,2168	25011
1615/22	0,0870	PO1M/00021426/6

\*Kółkiem czerwonym zaznaczono punkty osnowy geodezyjnej, które podlegają ochronie. Zgodnie z art. 48 pkt 3 ustawy z dnia 17 maja 1999 r. Prawo geodezyjne i kartograficzne (Dz.U. z 2010 r., Nr 193, poz. 1287 ze zm.), kto (...) niszczy, uszkadza i przemieszcza znaki geodezyjne (...) podlega karze grzywny.

Układ współrzędnych prostokątnych płaskich	2000
Układ wysokości	Kronstadt
Służebności nie badano	

**REPRODUKCYJA WZBRONIONA**  
Wykonawca:  
**GEOBIT**  
Mateusz Skrzypczak  
Dymaczewo Stare, ul. Bajera 20  
62-050 Mosina, tel. 500 006 584  
NIP: 7772933416 REGON 300448866

Województwo: wielkopolskie  
Powiat: poznański  
Nazwa jedn. ewid.: Mosina  
Identyfikator jedn. ewid.: 302110\_4  
Nazwa obr. ewid.: Mosina  
Identyfikator obr. ewid.: 302110\_4.0001  
Miejscowość: Mosina  
Arkusz: 26  
Sekcja: 6.174.11.21.1.2, 2.1  
KERG: GKG.4141.1819.2016

inż. LECH MIKOŁAJCZAK  
GEODETA UPRAWNIONY  
ul. Anyżowa 7, 61-880 Poznań  
tel. 71 792 61 26, tel. 825 74 47

Nie wyklucza się w terenie innych nie wykazanych na niniejszej mapie urządzeń podziemnych, które nie były zgłoszone do inwentaryzacji lub o których brak jest informacji w instytucjach branżowych

Stan aktualny na dzień: 27 maj 2016r.

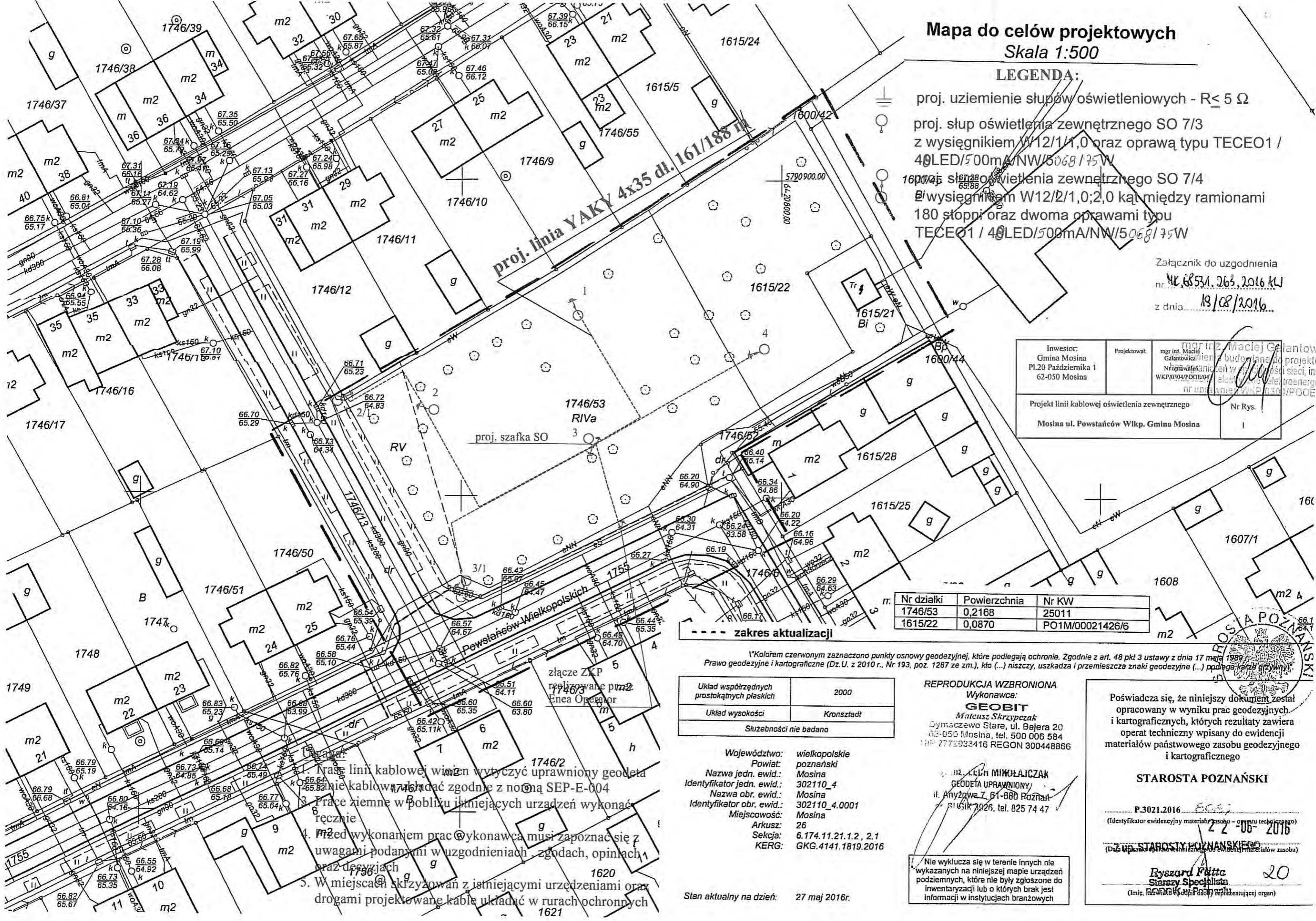
Poświadczam, że niniejszy dokument został opracowany w wyniku prac geodezyjnych i kartograficznych, których rezultaty zawiera operat techniczny wpisany do ewidencji materiałów państwowego zasobu geodezyjnego i kartograficznego

**STAROSTA POZNAŃSKI**

P.3021.2016  
(Identyfikator ewidencyjny materiału zasobu - operatu technicznego)  
22-05-2016  
Dział Starosty Poznańskiego (Dział Państwowego Zasobu Geodezyjnego i Kartograficznego)

Ryszard Piłtca  
Starszy Specjalista  
(Imię, nazwisko i funkcja reprezentującej organ)

20



1. Krase linii kablowej w terenie wytyczyć uprawniony geodeta
2. Nie kablowy w terenie wytyczyć uprawniony geodeta
3. Prace ziemne w pobliżu istniejących urządzeń wykonać ręcznie
4. Przed wykonaniem prac wykonawca musi zapoznać się z uwagami podanymi w uzgodnieniach, zgodach, opiniach i decyzjach
5. W miejscach skrzyżowań z istniejącymi urządzeniami oraz drogami projektowane kable układać w rurach ochronnych

Mosina, dnia 30 sierpnia 2016 r.

IK 7011.4. 14. 2016

**Przedsiębiorstwo Projektowo -Handlowo -Usługowe  
Andrzej Baraniak  
ul. Gałczyńskiego 10 B  
62 -050 Mosina**

Dotyczy : projektu oświetlenia energetycznej linii kablowej oświetlenia placu i zasilania imprez plenerowych w miejscowości Mosina przy ulicy Powstańców Wielkopolskich.

Odpowiadając na pismo z dnia 5 sierpnia 2016 r. w sprawie projektowanego oświetlenia energetycznej linii kablowej oświetlenia placu i zasilania imprez plenerowych w miejscowości Mosina przy ulicy Powstańców Wielkopolskich dotyczące koncepcji rozmieszczenia słupów oświetleniowych oraz proponowanych rozwiązań technicznych , Urząd Miejski w Mosinie uprzejmie informuje, że akceptuje przebieg usytuowania oświetlenia. Jednocześnie wymaga aby w projekcie uwzględnić :

1. Źródło światła - LED dostosować do warunków terenowych.
2. Zastosować oprawy oświetleniowe typu TECO 1 z szczegółową informacją o możliwości zastosowań opraw równoważnych (szczegółowy opis wymaganych parametrów).
3. Słup stalowy ocynkowany ośmiokątny , wysięgnik/i stalowy typu W12.
4. W projekcie do warunków terenowych należy uwzględnić :
  - a) wysokość i grubość blachy słupa
  - b) grubość blachy słupa
  - c) długość wysięgnika.

Otrzymują :

1. Adresat
2. IK – a/a

BURMISTRZ  
*Jerzy Ryś*  
mgr inż. Jerzy Ryś

Sprawę prowadzi :  
Hanna Woźnikiewicz  
Inspektor  
Tel. 61 8 109 - 563

**Mapa do celów projektowych**  
**Skala 1:500**

**LEGENDA:**

- proj. uziemienie słupów oświetleniowych -  $R \leq 5 \Omega$
- proj. słup oświetlenia zewnętrznego SO 7/3 z wysięgnikiem W12/1/1,0 oraz oprawą typu TECEO1 / 40LED/500mA/NW/5068/175W
- proj. słup oświetlenia zewnętrznego SO 7/4 z wysięgnikiem W12/2/1,0;2,0 kątem między ramionami 180 stopni oraz dwoma oprawami typu TECEO1 / 40LED/500mA/NW/5068/175W

*proj. linia YAKY 4x35 dl. 161/188 m*

*astelowa lokalizacja  
złacz i słupów oświetlenia  
10.08.2016  
Ryszard Flitt*

Investor: Gmina Mosina Pl.20 Października I 62-050 Mosina	Projektował: mgr inż. Maciej Galantowicz Nr uprawnień WKP/0304/POOE/04/11/12/13/14/15/16/17/18/19/20/21/22/23/24/25/26/27/28/29/30/31/32/33/34/35/36/37/38/39/40/41/42/43/44/45/46/47/48/49/50/51/52/53/54/55/56/57/58/59/60/61/62/63/64/65/66/67/68/69/70/71/72/73/74/75/76/77/78/79/80/81/82/83/84/85/86/87/88/89/90/91/92/93/94/95/96/97/98/99/100	mgr inż. Maciej Galantowicz niezależnie wykonawca projektów inżynier w specjalności sieci, inst. elektrycznych i energetyki nr uprawnień WKP/0304/POOE/04/11/12/13/14/15/16/17/18/19/20/21/22/23/24/25/26/27/28/29/30/31/32/33/34/35/36/37/38/39/40/41/42/43/44/45/46/47/48/49/50/51/52/53/54/55/56/57/58/59/60/61/62/63/64/65/66/67/68/69/70/71/72/73/74/75/76/77/78/79/80/81/82/83/84/85/86/87/88/89/90/91/92/93/94/95/96/97/98/99/100
Projekt linii kablowej oświetlenia zewnętrznego Mosina ul. Powstańców Wlkp. Gmina Mosina		Nr. Kys. 1

Nr działki	Powierzchnia	Nr KW
1746/53	0,2168	25011
1615/22	0,0870	PO1M/00021426/6

W kolorze czerwonym zaznaczono punkty osnowy geodezyjnej, które podlegają ochronie. Zgodnie z art. 48 pkt 3 ustawy z dnia 17 maja 1989 r. Prawo geodezyjne i kartograficzne (Dz.U. z 2010 r., Nr 193, poz. 1287 ze zm.), kto (...) niszczy, uszkadza i przemieszcza znaki geodezyjne (...) podlega karze grzywny.

Układ współrzędnych prostokątnych płaskich	2000
Układ wysokości	Kronsztadt
Służebności nie badano	

Województwo: wielkopolskie  
Powiat: poznański  
Nazwa jedn. ewid.: Mosina  
Identyfikator jedn. ewid.: 302110\_4  
Nazwa obr. ewid.: Mosina  
Identyfikator obr. ewid.: 302110\_4.0001  
Miejscowość: Mosina  
Arkusz: 26  
Sekcja: 6.174.11.21.1.2, 2.1  
KERG: GK.4141.1819.2016

**REPRODUKCYJA WZBRONIONA**  
Wykonawca:  
**GEOBIT**  
Mateusz Skrzypczak  
Dymaczewo Stare, ul. Bajera 20  
62-050 Mosina, tel. 500 006 584  
IP 77 72933416 REGON 300448866

mgr inż. **LECH MIKOŁAJCZAK**  
GEODETA UPRAWNIONY  
ul. Anżyżwa 7, 61-680 Poznań  
tel. 825 74 47

Poświadczam, że niniejszy dokument został opracowany w wyniku prac geodezyjnych i kartograficznych, których rezultaty zawiera operat techniczny wpisany do ewidencji materiałów państwowego zasobu geodezyjnego i kartograficznego

**STAROSTA POZNAŃSKI**  
P.3021.2016  
(Identyfikator ewidencyjny materiałów państwowego zasobu geodezyjnego i kartograficznego)  
22-06-2016  
**Ryszard Flitt**  
Starszy Specjalista  
(Imię, nazwisko i podpis reprezentującej organ)

Nie wyklucza się w terenie innych nie wykazanych na niniejszej mapie urządzeń podziemnych, które nie były zgłoszone do inwentaryzacji lub o których brak jest informacji w instytucjach branżowych

Stan aktualny na dzień: 27 maj 2016r.



1. Trasa linii kablowej winna wytyczyć uprawniony geodeta nie kablowa złożyć zgodnie z normą SEP-E-004
2. Prace ziemne w pobliżu istniejących urządzeń wykonać ręcznie
3. Przed wykonaniem prac wykonawca musi zapoznać się z uwagami podanymi w uzgodnieniach, zgodach, opiniach oraz decyzjach
4. W miejscach skrzyżowań z istniejącymi urządzeniami oraz drogami projektowane kable układać w rurach ochronnych

## 6. OPIS TECHNICZNY

### 6.1. Charakterystyka ogólna.

W miejscowości Mosina na ul. Powstańców Wlkp. przewidziano wydzieloną linię kablową oświetlenia zewnętrznego placu. Zastosowano słupy stalowe ocynkowane ośmiokątne typu SO 7/3 oraz SO 7/4 i oprawy LED typu TECEO1 /48LED/500mA/NW/5068/75W. Zasilanie odbywać się będzie z projektowanego złącza kablowego realizowanego przez Enea Operator Sp. z o.o. Całość urządzeń pozostaje na majątku i w eksploatacji Inwestora, a granice stron stanowią zaciski listwy zaciskowej w złączu kablowym w kierunku instalacji odbiorczej Klienta.

### 6.2. Szafa oświetleniowa.

W miejscu pokazanym na rysunku nr 1 należy zabudować wolnostojącą szafkę oświetlenia ulicznego SO, którą zasilić kablem typu YAKY 4x35 mm<sup>2</sup> dł. 14/18 m. Następnie z projektowanej szafki SO wyprowadzić obwód oświetlenia ulicznego kablem YAKY 4x35 mm<sup>2</sup> o łącznej długości 147/170 m . Sterowanie oświetleniem znajdować się będzie w szafce SO. W szafce SO należy również zabudować gniazda do zasilania imprez plenerowych – 3 szt 1 fazowe 16 A, 2 szt. 3 fazowe 16A. Na zewnętrznych drzwiach szafki SO należy zamontować tabliczkę wygrawerowaną z napisem: Oświetlenie placu na majątku Gminy Mosina.

### 6.3. Linia kablowa oświetlenia.

Zaprojektowano linie kablową oświetlenia ulicznego kablem typu YAKY 4x35 mm<sup>2</sup> o łącznej długości 61/188 m. Kabel ułożyć bezpośrednio w ziemi po trasie pokazanej na mapie projektowej, na głębokości 90 cm pod powierzchnią. Kabel ułożyć na podsypce z piasku o grubości 10 cm, następnie kabel przykryć warstwą piasku również 10 cm, później ułożyć warstwę rodzimego gruntu o grubości min. 15 cm, trasę oznaczyć folią kablową koloru niebieskiego, a następnie zasypać rów kablowy, zagęszczając warstwami, teren przywrócić do stanu pierwotnego. Na kablu założyć opaski opisowe z podaniem: inwestora, typu kabla, roku ułożenia i opisu "Oświetlenie

placu". Zapoznać się z warunkami zawartymi w uzgodnieniu z Urzędem Miejskim w Mosinie.

Linie kablowe należy uziemić na ich końcach oraz co 500 m – wymagana rezystancja uziemienia  $< 5 \Omega$  – zgodnie z rys. nr 1.

#### 6.4. Słupy oświetleniowe i oprawy.

Przewidziano słupy nr 1, 2, 2/1, 3, 4 oświetleniowe stalowe ośmiokątne o wysokości 7m od powierzchni podłoża typu SO 7/3, instalowany na fundamencie prefabrykowanych typu B-120. Słupy ustawić w miejscach pokazanych na mapie projektowej.

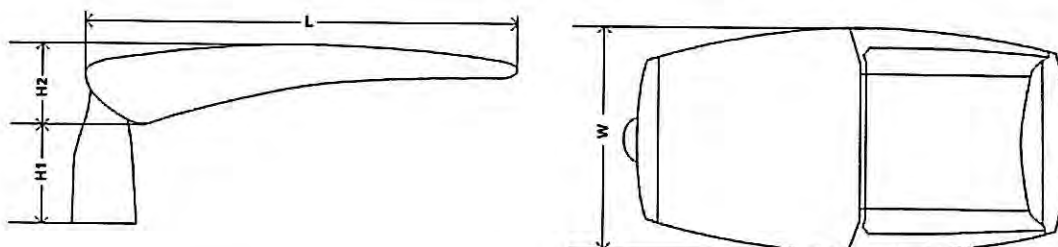
Na słupach nr 1, 2, 2/1, 3, 4 zabudować pojedynczy wysięgnik dł. 1,0 m typu W12/1/1,0 (kął nachylenia  $5^{\circ}$ ) oraz oprawy LED typu TECEO1 /48LED/500mA/NW/5068/75W z barwą światła: biała-neutralną – zgodnie z rys. nr 1 i 3.

Natomiast słup nr 3/1 projektuję jako stalowy ośmiokątny o wysokości 7m od powierzchni podłoża typu SO 7/4, instalowany na fundamencie prefabrykowanych typu B-120. Na słupie nr 3/1 projektuję podwójny wysięgnik dł. 1,0 m (kierunek ulica) i 2,0 m (kierunek plac) ramie typu W12/2/1,0;2,0 (kął nachylenia  $5^{\circ}$ , kat między ramionami  $180^{\circ}$ ) oraz dwie oprawy LED typu TECEO1 /48LED/500mA/NW/5068/75W z barwą światła: biała-neutralną – zgodnie z rys. nr 1 i 3.

Wszystkie projektowane słupy należy uziemić - wymagana rezystancja uziemienia  $R < 5 \Omega$ .

## Parametry techniczne oprawy drogowej w technologii LED

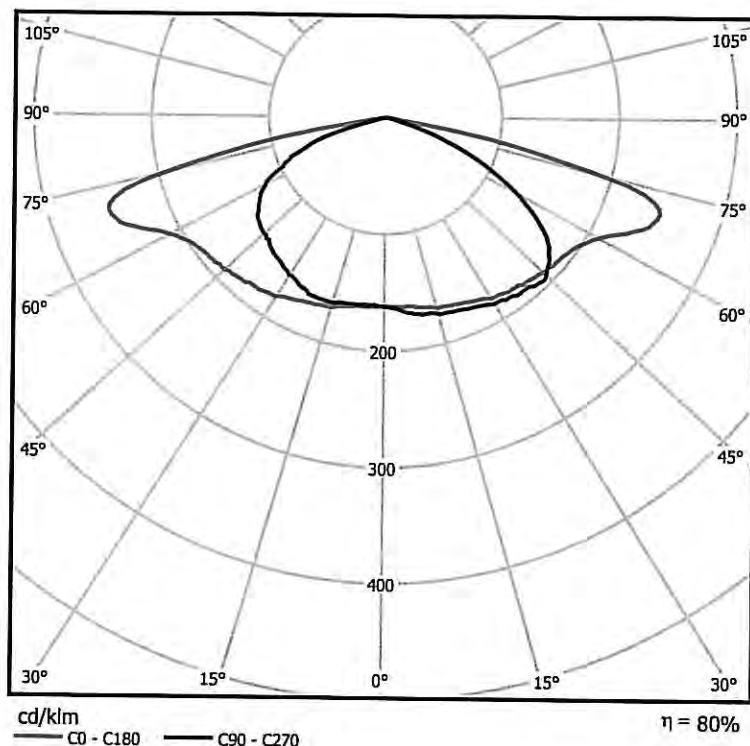
- Budowa oprawy – dwukomorowa (otwarcie komory osprzętu nie powoduje rozszczelnienia komory optycznej)
- Materiał korpusu – Odlew aluminium malowany proszkowo
- Materiał klosza – Szkło hartowane płaskie
- Stopień odporności klosza na uderzenia mechaniczne – IK08
- Szczelność komory optycznej – IP66
- Szczelność komory elektrycznej – IP66
- Montaż na wysięgniku lub słupie o średnicy  $\varnothing 48-60\text{mm}$
- Oprawa wyposażona w uniwersalny uchwyt pozwalający na montaż zarówno na wysięgniku jak i bezpośrednio na słupie, a także pozwalający na zmianę kąta nachylenia oprawy w zakresie  $0-10^\circ$  (montaż bezpośredni) lub  $0-15^\circ$  (montaż na wysięgniku)
- Znamionowe napięcie pracy – 230V/50Hz
- Moc maksymalna uwzględniająca wszystkie straty – 75W
- Ochrona przed przepięciami – 10kV
- Układ zasilający umożliwiający sterowanie sygnałem 1-10V lub DALI
- Źródło światła – 48 źródeł LED
- Minimalny strumień świetlny źródeł – 10500lm
- Zakres temperatury barwowej źródeł światła – 3900-4300K
- Wskaźnik oddawania barw  $R_a > 70$
- Utrzymanie strumienia świetlnego w czasie: 90% po 100 000h (zgodnie z IES LM-80 - TM-21)
- Klasa ochronności elektrycznej: I lub II
- Oprawa posiada deklarację zgodności WE i certyfikat akredytowanego ośrodka badawczego potwierdzający deklarowane zgodności, np. ENEC
- Wartości wskaźnika udziału światła wysyłanego ku górze (ULOR) zgodne z Rozporządzeniem WE nr 245/2009
- Dane fotometryczne oprawy zamieszczone w programie komputerowym pozwalającym wykonać obliczenia parametrów oświetleniowych
- W przypadku zastosowania rozwiązań zamiennych należy dostarczyć źródłowe pliki obliczeniowe
- Budowa oprawy pozwala na szybką wymianę układu optycznego oraz modułu zasilającego
- Wygląd, styl i wielkość oprawy podobny do rysunków zamieszczonych poniżej.



W	318mm
L	607mm
H1	141mm
H2	113mm



- Sprawność układu optycznego nie mniejsza niż podana poniżej.
- Różnica danych fotometrycznych proponowanej oprawy równoważnej nie powinna być większa niż  $\pm 5\%$  w stosunku do podanych:



### 6.5. Ochrona przeciwporażeniowa.

Jako ochronę od porażen przyjęto:

Szybkie wyłączenie zasilania (*zerowanie*)

Instalowane urządzenia powinny spełniać wymagania norm oraz posiadać odpowiednie atesty.

Oporność dodatkowego uziemienia roboczego linii n.n. na końcu linii, słupów i w szafce winna spełniać warunek:  $R_u < 5 \Omega$ .

### 6.6. Uwagi końcowe.

Całość prac wykonać zgodnie z obowiązującymi przepisami PBUE I Polskimi Normami i przedmiotowymi Zarządzeniami. Po wykonaniu linii, prace podlegają inwentaryzacji geodezyjnej

Zamieszczone w dokumentacji projektowej, specyfikacji technicznej lub innych dokumentach wymienione nazwy producentów użyto jedynie w celu przykładowym. Wszędzie gdzie są one wskazane, należy czytać w ten sposób, że towarzyszy im określenie „lub równoważne”.

6.7. Obszar oddziaływania obiektu określono w oparciu o Prawo Energetyczne Dz. U. 2012 poz. 1059 z późniejszymi zmianami

Obszar oddziaływania projektowanego obiektu ( z art. 20 ust. 1 pkt 1c Prawo budowlane) nie wykracza poza obszar działek objętych wnioskiem pozwolenia na budowę linii energetycznej oświetlenia drogowego. Przedmiotowe działki nie są wpisane do rejestru zabytków oraz nie podlegają ochronie na podstawie ustaleń miejscowego planu zagospodarowania przestrzennego.

Na wyżej j wymienionych działkach nie występuję eksploatacja górnicza.

## 7. OBLICZENIA TECHNICZNE

7.1. Obliczenie prądów, dobór zabezpieczeń w projektowanej szafce SO

Dla oprawy TECEO1 /48LED/500mA/NW/5068/75W – 7 sztuk

$$P = 75 \text{ W}, I_n = 0,65 \text{ A}$$

$$P = 7 \times 75 = 525 \text{ W}$$

$$I_n = 7 \times 0,65 \text{ A} = 4,55 \text{ A}$$

Jako zabezpieczenie przedlicznikowe zastosować zgodnie z warunkami przyłączenia zabezpieczenie typu **3 x ETIMAT T 1p 16 A** natomiast jako zabezpieczenie główne w szafce SO zastosować **3 x WTN00/gG 32 A**.

mgr inż. Maciej Galantowicz  
uprawnienia budowlane do projektowania  
bez ograniczeń w specjalności instalacje  
i urządzenia elektryczne i elektryki energetyczne  
nr uprawnień WKP/036/P00E/04



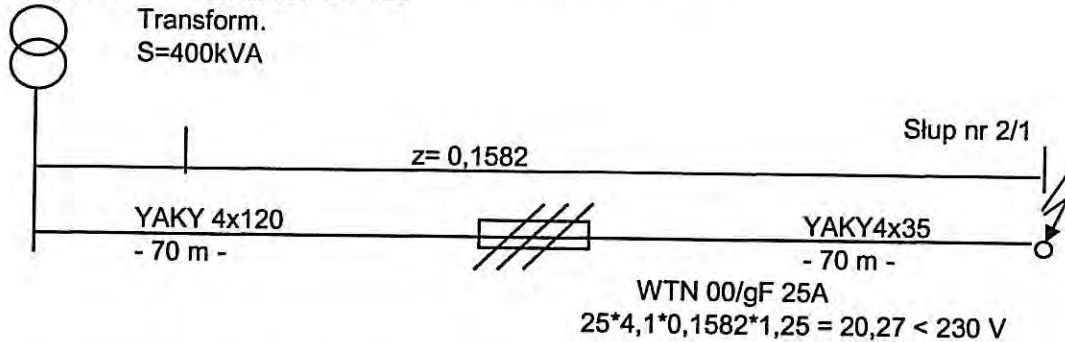
## 7.2. SPRAWDZENIE SKUTECZNOŚCI OCHRONY PRZECIWPORAŻENIOWEJ

Obliczenia wykonano do projektowanego oświetlenia w m. Mosina ul. Powstańców Wlkp. dla najgorszych warunków

$$k \cdot I_b \cdot z < U_f$$

- z - impedancja pętli zwarciowej
- k - współczynnik zadziałania zabezpieczenia w czasie 5s
- I<sub>b</sub> - znamionowy prąd zabezpieczenia
- U<sub>f</sub> - wartość napięcia fazowego

Stacja Mosina Przedszkole 64-150



Warunek skuteczności ochrony przeciwporażeniowej dla projektowanego oświetlenia został spełniony.

mgr inż. Maciej Galantowicz  
uprawnienia budowlane do projektowania  
bez ograniczeń w specjalności sieci, instalacje  
urządzenia elektryczne i elektroenergetyczne  
nr uprawnień W-17000-POOE/04

7.3. Spadek napięcia dla oświetlenia w m. Mosina ul. Powstańców Wlkp.

$$\begin{aligned}l &= 140 \text{ m} \\s &= 35 \text{ mm}^2\end{aligned}$$

$$\Delta U_{\%} = \frac{P_m \cdot l}{g \cdot U^2 \cdot s} \cdot 100 \%$$

$$\Delta U_{\%} = \frac{630 \cdot 140}{35 \cdot 400^2 \cdot 35} \cdot 100 \%$$

$$\Delta U_{\%} = 0,045\% < 5\%$$

**spadek napięcia poniżej dopuszczalnego**

## 8. Zestawienie materiałów:

lp.	Wyszczególnienie	jedno	ilość
1	Słup oświetleniowy SO 7/3 (7 m)	szt	5
2	Słup oświetleniowy SO 7/4 (7 m)	szt	1
3	Prefabrykowany fundament B-120	szt	6
4	Wysięgnik jednoramienny W12/1/1,0 dł. 1,0 m ką nachylenia 5 <sup>0</sup>	szt	5
5	Wysięgnik dwuramienny W12/2/1,0;2,0 dł. 1,0 m i 2,0 m ką nachylenia 5 <sup>0</sup> , ką między ramionami 180 <sup>0</sup>	szt	1
6	Izolacyjne złącze kablowe bezpiecznikowe IZK-4-01	szt	6
7	Izolacyjne złącze kablowe zerowe IZK-4-03	szt	6
8	Tabliczki ostrzegawcze	szt	7
9	Oprawa LED typu TECEO1 /48LED/500mA/NW/5068/75W z barwą światła: biała-neutralną	szt	7
10	Kabel YAKY 4*35 mm <sup>2</sup>	m	188
11	Folia kablowa koloru niebieskiego (długość wykopu)	m	161
12	Przewód YDY 3*2,5 mm/2	m	70
13	Bednarka ocynkowana 30x4	m	188
14	Uziom prętowy UPB16/1500	szt.	15
15	Grot do uziomu Ø 16	szt.	5
16	Uziom prętowy – z przyspawanym łącznikiem krzyżowym UPB16/1500 + UKP	szt.	5
17	Zabezpieczenie S191B 16 A	szt	3
18	Zabezpieczenie WTN 00/gG 25A	szt	3
19	Szafka oświetleniowa SO kompletna jednoobwodowa z zegarem PSO-03PD	kpl	1

**Mapa do celów projektowych**  
**Skala 1:500**

**LEGENDA:**

- proj. uziemienie słupów oświetleniowych -  $R \leq 5 \Omega$
- proj. słup oświetlenia zewnętrznego SO 7/3 z wysięgnikiem W12/1/1,0 oraz oprawą typu TECEO1 / 40LED/500mA/NW/5068/75W
- proj. słup oświetlenia zewnętrznego SO 7/4 z wysięgnikiem W12/2/1,0;2,0 kątem między ramionami 180 stopni oraz dwoma oprawami typu TECEO1 / 40LED/500mA/NW/5068/75W

Za zgodność z oryginałem

Investor: Gmina Mosina Pl.20 Października I 62-050 Mosina	Projektował: mgr inż. Maciej Galantowicz Galantowicz i Partnerzy sp. z o.o. Nr uprawnień WKP/0304/PO.OE/04	Projekt linii kablowej oświetlenia zewnętrznego Mosina ul. Powstańców Wlkp. Gmina Mosina	Nr Rys. 1
--	--	---	--------------

Nr działki	Powierzchnia	Nr KW
1746/53	0,2168	25011
1615/22	0,0870	PO1M/00021426/6

--- zakres aktualizacji

\*Kolorem czerwonym zaznaczono punkty osnowy geodezyjnej, które podlegają ochronie. Zgodnie z art. 48 pkt 3 ustawy z dnia 17 maja 1999 r. Prawo geodezyjne i kartograficzne (Dz.U. z 2010 r., Nr 193, poz. 1287 ze zm.), kto (...) niszczy, uszkadza i przemieszcza znaki geodezyjne (...) podlega karze grzywny.

Układ współrzędnych prostokątnych płaskich	2000
Układ wysokości	Kronsztadt
Służebności nie badano	

**REPRODUKCYJA WZBRONIONA**  
Wykonawca:  
**GEOBIT**  
Mateusz Skrzypczak  
Dymaczewo Stare, ul. Bajera 20  
62-050 Mosina, tel. 500 006 584  
NIP 7772933416 REGON 300448866

Województwo: wielkopolskie  
Powiat: poznański  
Nazwa jedn. ewid.: Mosina  
Identyfikator jedn. ewid.: 302110\_4  
Nazwa obr. ewid.: Mosina  
Identyfikator obr. ewid.: 302110\_4.0001  
Miejscowość: Mosina  
Arkusz: 26  
Sekcja: 6.174.11.21.1.2, 2.1  
KERG: GK.4141.1819.2016

inż. LECH MIKOŁAJCZAK  
GEODETA UPRAWNIONY  
ul. Anyżowa 7, 61-680 Poznań  
tel. 71 792 51 25, tel. 825 74 47

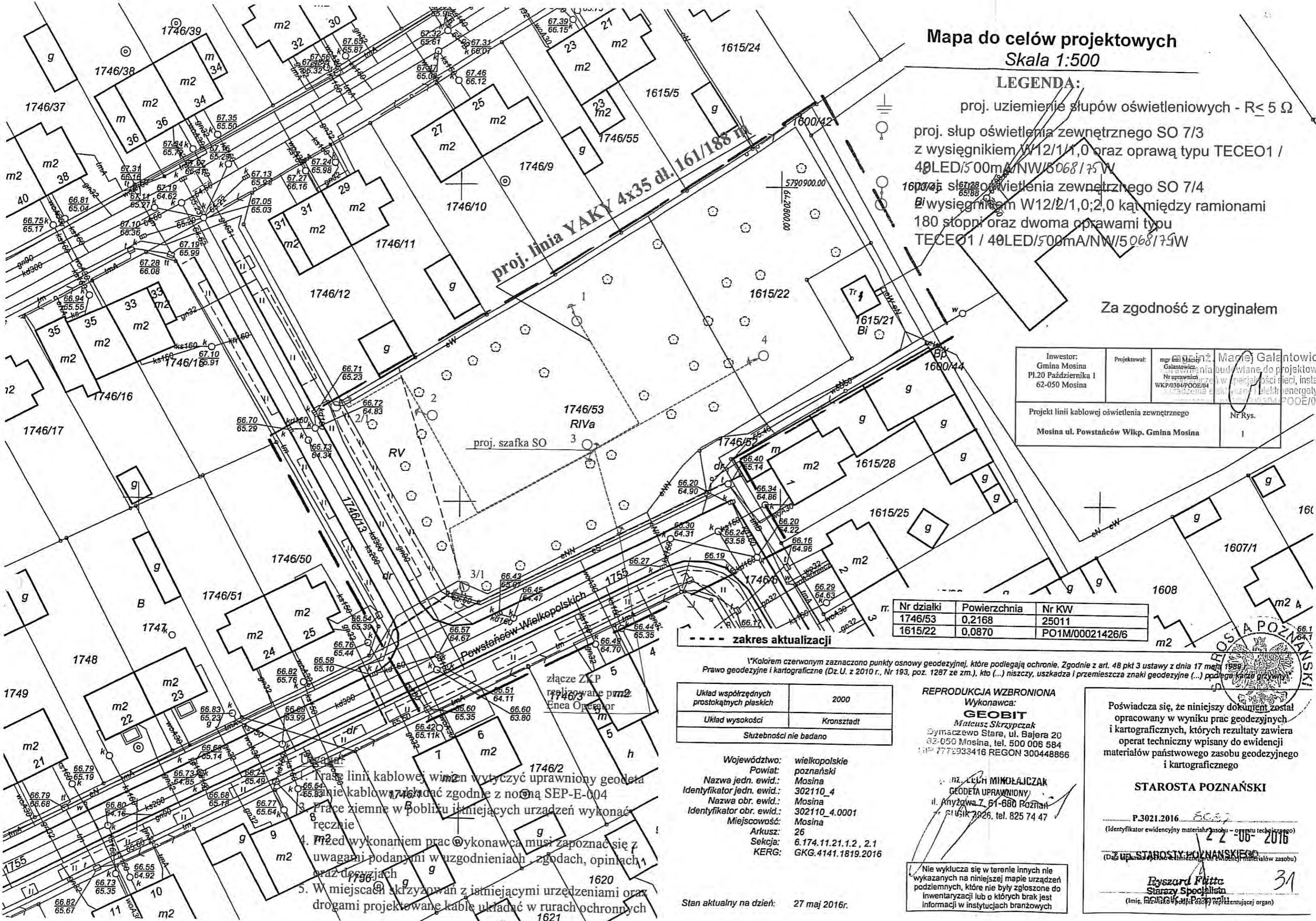
Nie wyklucza się w terenie innych nie wykazanych na niniejszej mapie urządzeń podziemnych, które nie były zgłoszone do inwentaryzacji lub o których brak jest informacji w instytucjach branżowych

Stan aktualny na dzień: 27 maj 2016r.

Poświadczam, że niniejszy dokument został opracowany w wyniku prac geodezyjnych i kartograficznych, których rezultaty zawiera operat techniczny wpisany do ewidencji materiałów państwowego zasobu geodezyjnego i kartograficznego

**STAROSTA POZNAŃSKI**

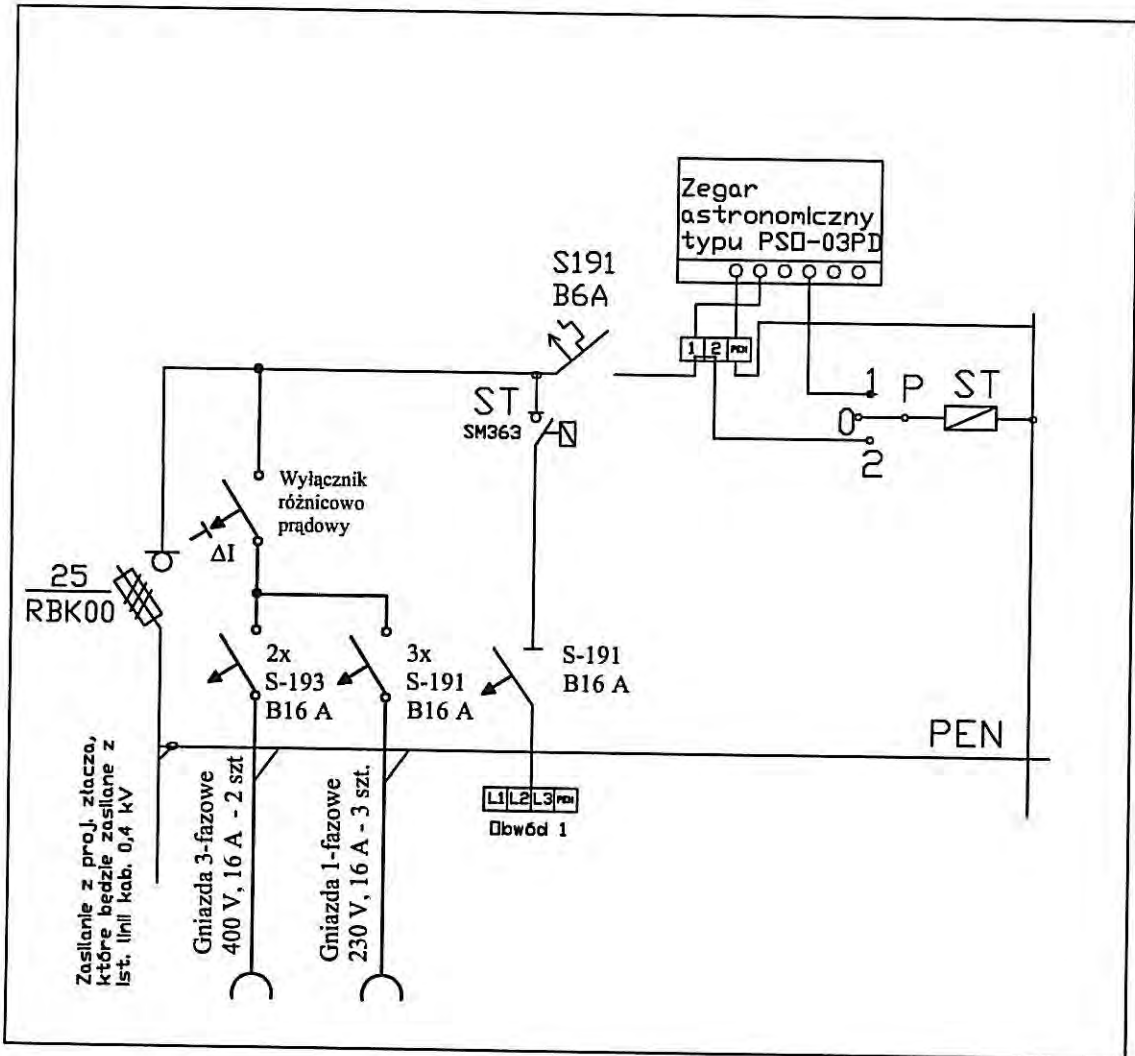
P.3021.2016  
(Identyfikator ewidencyjny materiału zasobu - operatu technicznego)  
22-06-2016  
STAROSTA POZNAŃSKI  
Ryszard Piłtcc  
Starszy Specjalista  
(Imię, Nazwisko, Podpis Osoby Reprezentującej organ)



- Trasa linii kablowej winna wytyczyć uprawniiony geodeta replikowane p.m2 Enea Operator
- Prace ziemne w pobliżu istniejących urządzeń wykonać ręcznie
- Przed wykonaniem prac wykonawca musi zapoznać się z uwagami podanymi w uzgodnieniach, zgodach, opiniach i decyzjach
- W miejscach skrzyżowań z istniejącymi urządzeniami oraz drogami projektowane kable układać w rurach ochronnych

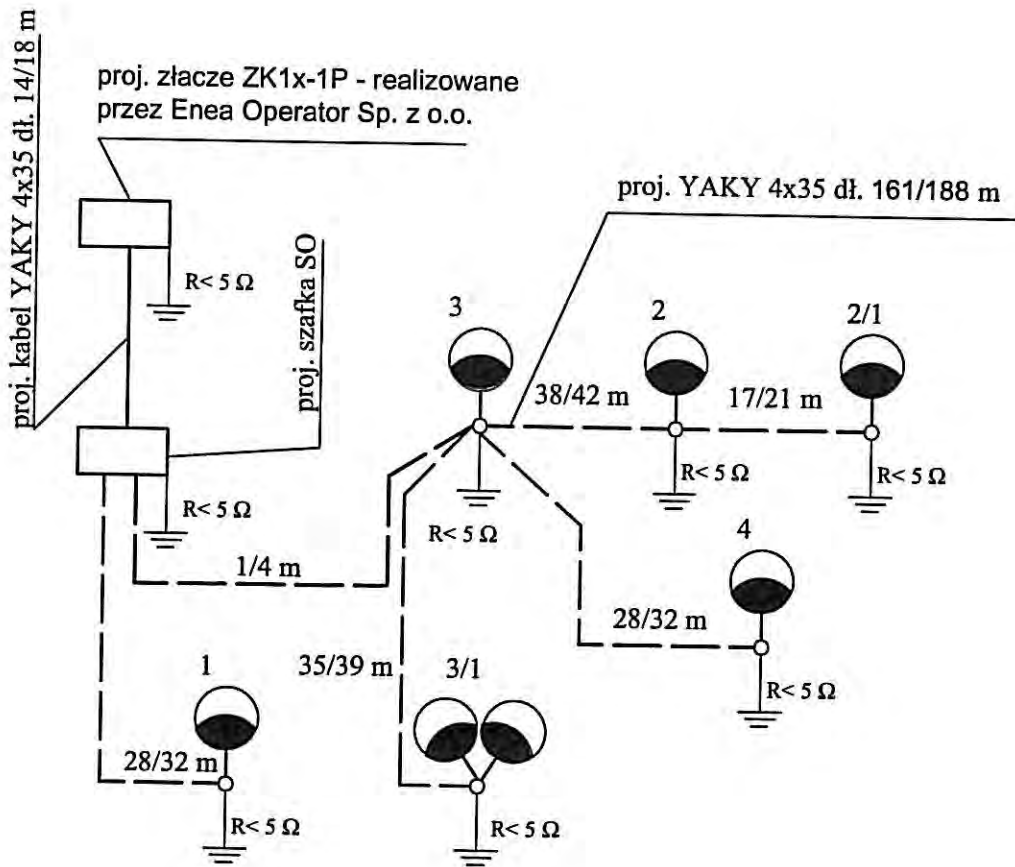


# Schemat szafki SO






- Obwód roboczy
- Obwód sterowniczy
- P Przetacznik grupowy
  1. Ster. automatyczne
  2. Ster. ręczne

<p><b>Inwestor:</b> Gmina Mosina Plac 20 Października 1 62-050 Mosina</p>	<p><b>Projektował:</b></p>	<p>mgr inż. Maciej Galantowicz Nr uprawnień WKP/0304/POOE/04</p>	<p>mgr inż. Maciej Galantowicz wznowienia uprawnień do projektowania i urządzeń elektrycznych i elektroenergetycznych nr uprawnień WKP/0304/POOE/04</p>
<p><b>Schemat szafki SO</b> <b>Mosina ul. Powstańców Wlkp. Gmina Mosina</b></p>			<p><b>Nr Rys.</b> 2</p>



### LEGENDA:

-  proj. uziemienie słupów oświetleniowych i szafka SO  $R \leq 5 \Omega$
-  proj. słup oświetlenia drogowego SO 7/3 z wysięgnikiem W12/1/1,0 oraz oprawą typu TECEO1/40LED/500mA/NW/5068/75W
-  proj. słup oświetlenia drogowego SO 7/4 z wysięgnikiem W12/2/1,0;2,0 oraz dwoma oprawami typu TECEO1/40LED/500mA/NW/5068/75W kąt między ramionami 180 stopni

<p>Inwestor: Gmina Mosina Plac 20 Października 1 62-050 Mosina</p>	<p>Projektował:</p>	<p>mgr inż. Maciej Galantowicz Nr uprawnień WKP/0304/POOE/04</p>	<p>mgr inż. Maciej Galantowicz inicjał w specjalności sieci, instalacji elektrycznych i elektroenergetycznych</p>
<p>Schemat ideowy oświetlenia zewnętrznego Mosina ul. Powstańców Wlkp. Gmina Mosina</p>			<p>Nr Rys. 3</p>

**Mosina, Plac zabaw ul. Powstańców Wlkp**

Partner kontaktowy:  
Numer zlecenia:  
Firma:  
Numer klienta:

Data: 20.09.2016  
Edytor:

Edytor  
Telefon  
faks  
e-Mail

## Spis treści

<b>Mosina, Plac zabaw ul. Powstańców Wlkp</b>	
Strona tytułowa projektu	1
Spis treści	2
Lista oprav	3
<b>Placyk</b>	
Dane planowania	4
Oprawy (lista współrzędnych)	5
Przedstawienie nieprawidłowych kolorów	6
<b>Powierzchnie zewnętrzne</b>	
<b>Placyk</b>	
Izolinie (E, poziome)	7



Edytor  
Telefon  
faks  
e-Mail

Mosina, Plac zabaw ul. Powstańców Wlkp / Lista oprav

7 Ilość

SCHREDER TECEO 1 / 5068 / 48 LEDS 500mA  
NW / 372272

Numer artykułu:

Strumień świetlny (Oprawa): 8383 lm

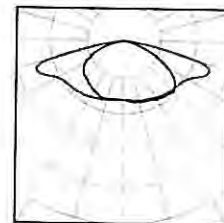
Strumień świetlny (Lampy): 10522 lm

Moc oprav: 75.0 W

Klasyfikacja oświetleń CIE: 100

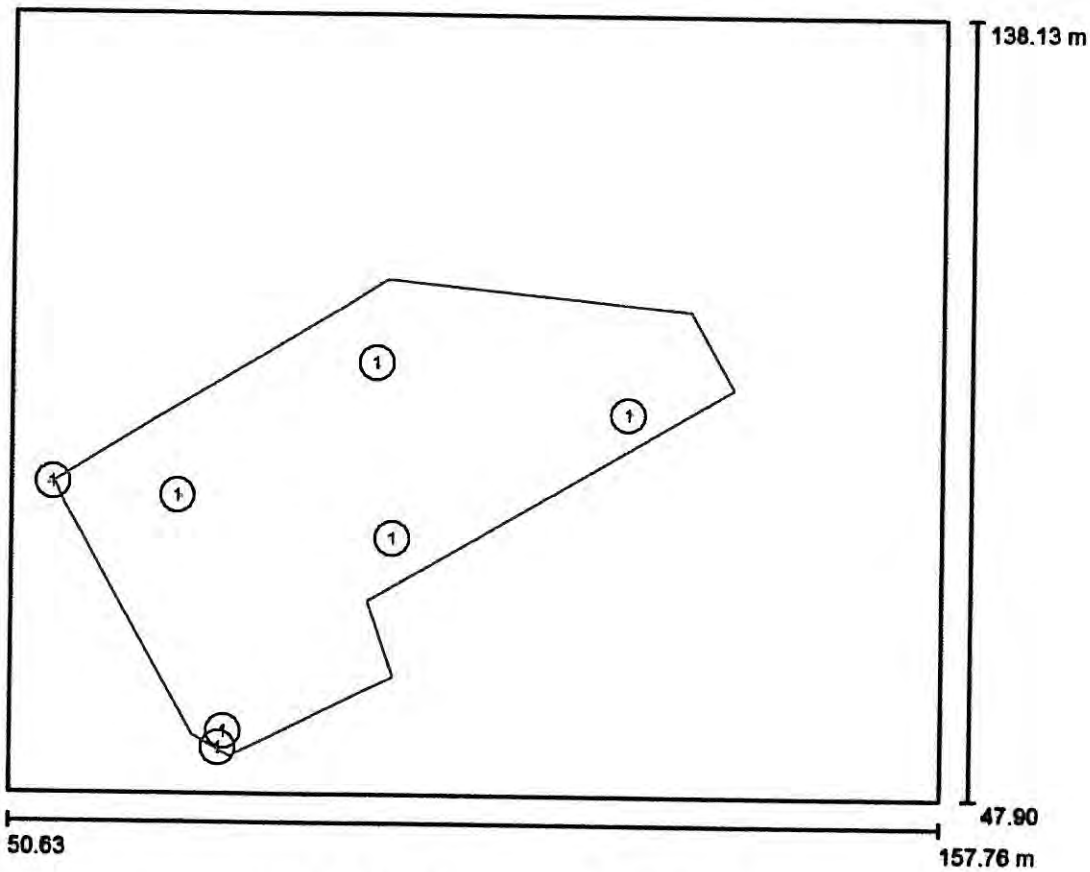
Kod Flux CIE: 34 68 95 100 80

Wyposażenie: 1 x 48 LEDS 500mA NW (Czynnik korekcyjny 1.000).



Edytor  
Telefon  
faks  
e-Mail

**Placyk / Dane planowania**



Współczynnik konserwacji: 0.80, ULR (Upward Light Ratio): 0.0%

Skala 1:837

**Wykaz opraw**

Nr.	Ilość	Etykieta (Czynnik korekcyjny)	$\Phi$ (Oprawa) [lm]	$\Phi$ (Lampy) [lm]	P [W]
1	7	SCHREDER TECEO 1 / 5068 / 48 LEDS 500mA NW / 372272 (1.000)	8383	10522	75.0
W sumie:			58680	W sumie: 73654	525.0

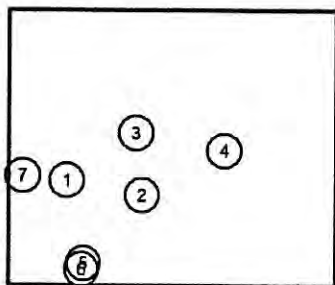


Edytor  
Telefon  
faks  
e-Mail

**Placyk / Oprawy (lista współrzędnych)**

**SCHREDER TECEO 1 / 5068 / 48 LEDS 500mA NW / 372272**

8383 lm, 75.0 W, 1 x 1 x 48 LEDS 500mA NW (Czynnik korekcyjny 1.000).



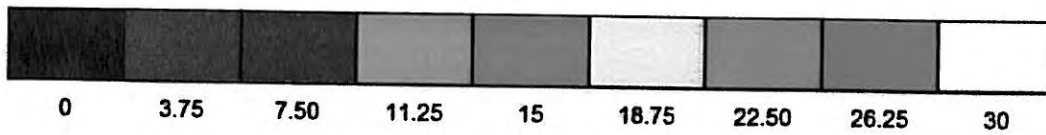
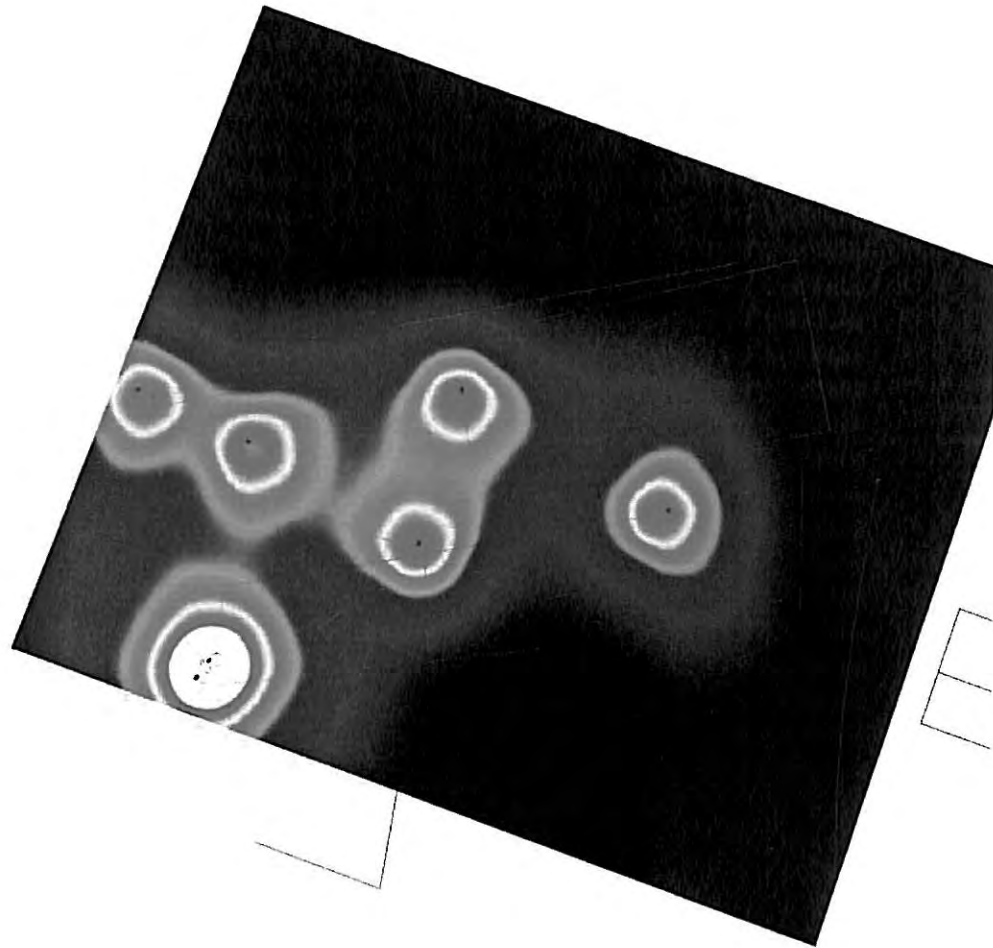
Nr.	Pozycja [m]			Rotacja [°]		
	X	Y	Z	X	Y	Z
1	69.888	82.520	7.200	5.0	0.0	-101.3
2	94.607	77.669	7.200	5.0	0.0	33.9
3	92.674	98.018	7.200	5.0	0.0	-149.9
4	121.612	92.239	7.200	5.0	0.0	-62.5
5	75.359	55.143	7.200	5.0	0.0	-15.9
6	74.811	53.219	7.200	5.0	0.0	164.1
7	55.437	84.005	7.200	5.0	0.0	116.3

38



Edytor  
Telefon  
faks  
e-Mail

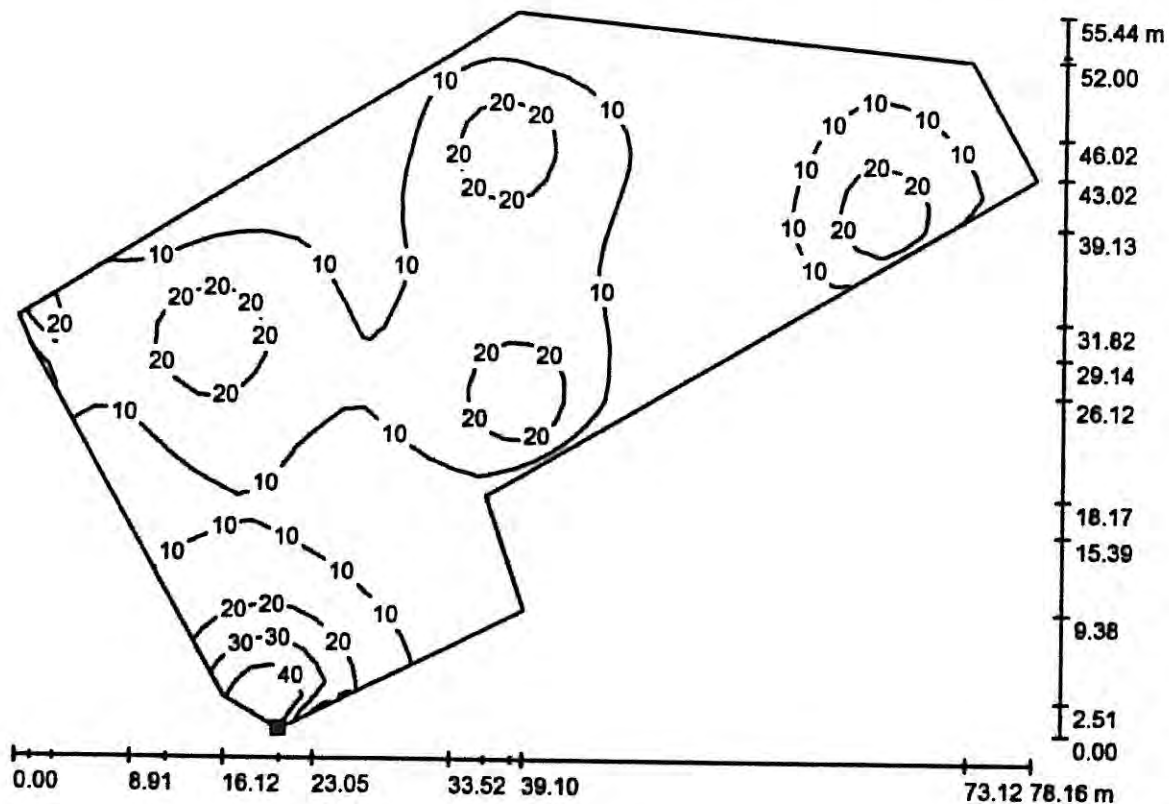
### Placyk / Przedstawienie nieprawidłowych kolorów



lx

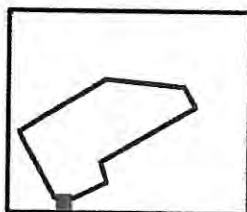
Edytor  
Telefon  
faks  
e-Mail

**Placyk / Placyk / Izolinie (E, poziome)**



Wartości Lux, Skala 1 : 559

Położenie powierzchni w scenie zewnętrznej:  
Zaznaczony punkt:  
(76.106 m, 52.248 m, 0.000 m)



Siatka: 50 x 26 Punkty

$E_m$  [lx]  
12

$E_{min}$  [lx]  
3.11

$E_{max}$  [lx]  
50

$E_{min} / E_m$   
0.254

$E_{min} / E_{max}$   
0.062

40