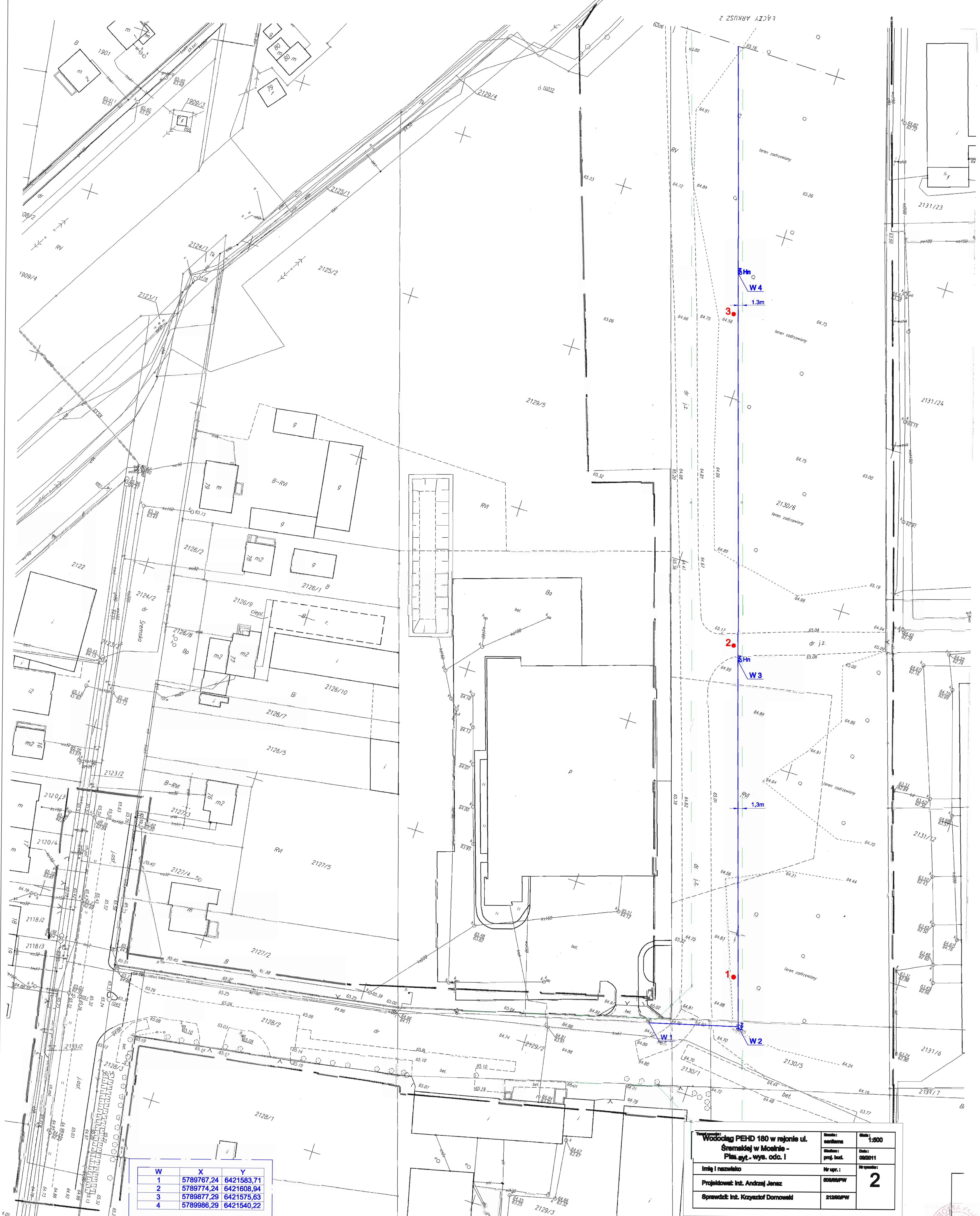


Tytuł projektu: Wodociąg PEHD 180 w rejonie ul. Śremskiej w Mosinie - Plan orientacyjny		Wersja: sanitarna	Skala:
		Stan: PBW	Data: 09.2011
Imię i nazwisko		Nr upr.:	1
Projektował: Inż. Andrzej Jenz		503/08/PW	
Sprawił: Inż. Krzysztof Domowski		212/00/PW	



W	X	Y
1	5789767,24	6421583,71
2	5789774,24	6421608,94
3	5789877,29	6421575,63
4	5789986,29	6421540,22

Wodociąg PEHD 180 w rejonie ul. Sremskiej w Mosinie - Plac. syl. wys. odc. I		Skala: 1:800
Imię i nazwisko	Projektant: inż. Andrzej Jęsz	08080PW
Sprawdził: inż. Krzysztof Domowski	21280PW	2

— projektowany wodociąg PEHD 180mm
— projektowany pas drogowy wg planu zagosp. przestrzennego
● wierceń geotechniczne

Sekcje: 6.174.11.22.1,3; 3.1
 Województwo: wielkopolskie
 Miasto: Mosina
 Obręb: Mosina

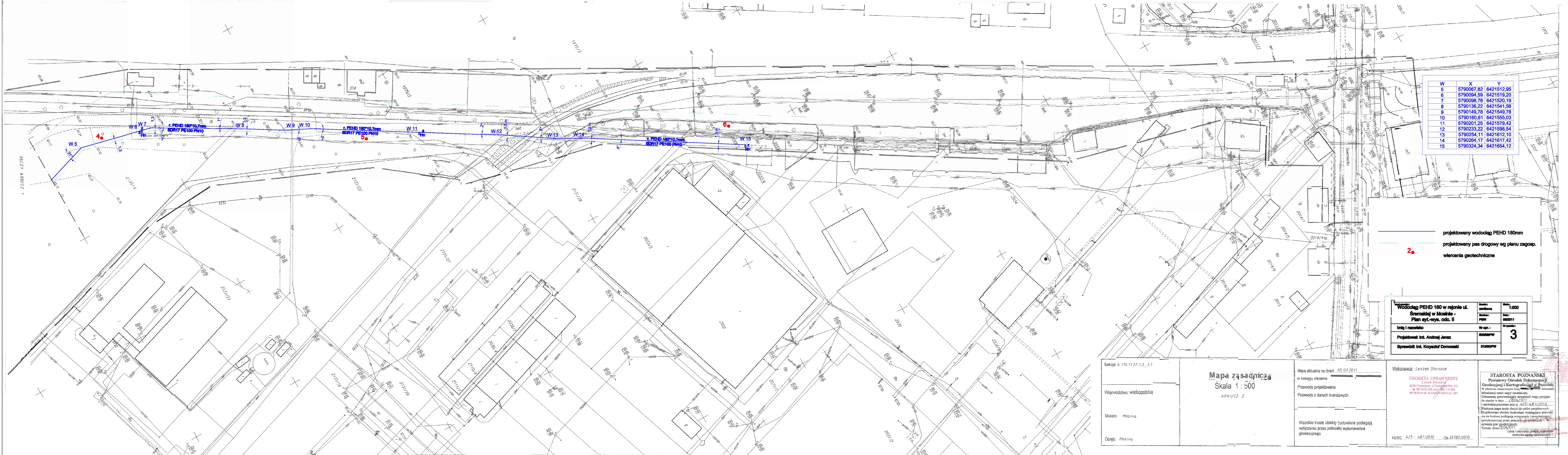
Mapa zasadnicza
 Skala 1:500
 ARKUSZ 1

Mapa aktualna na dzień: 30.03.2011
 w zasięgu zlecenia.
 Przewody projektowane
 Przewody z danych branżowych
 Wszystkie trwałe obiekty budowlane podlegają wyczerpieniu przez jednostki wykonawstwa geodezyjnego

Wykonawca: Leszek Storożuk
GEODETA UPRAWNIONY
 Leszek Storożuk
 62-041 Pleszewo, ul. Powstańców WwP 133
 tel. 061 8133 440, kom. 9622 776 993
 wp. 195-001-61-88 REGON 140564 w lip. 1981

STAROSTA POZNAŃSKI
 Powiatowy Ośrodek Dokumentacji Geodezyjnej i Kartograficznej w Poznaniu
 W obszarze oznaczonym linią ... dokonano aktualizacji treści mapy zasadniczej. Dokonano powierzenia aktualności mapy przyjęto do zarobku w dniu ... 28.02.2011 i zawiadencjonowano pod nr 425-487/2010. Niniejsza mapa może służyć do celów projektowych. Projektowane obszary budowlane wymagające pozwolenia na budowę podlegają wyczerpieniu i inwentaryzacji powypadkowej przez jednostki wykonawstwa geodezyjnego. (imię i nazwisko, podpis, stanowisko służbowo osobę upoważnioną)

KERG...425-487/2010...Ob.33783/2010...



W	X	Y
5	5790067,82	6421512,95
6	5790094,59	6421519,20
7	5790098,78	6421520,19
8	5790136,22	6421541,56
9	5790149,78	6421549,78
10	5790160,61	6421555,03
11	5790201,25	6421579,42
12	5790233,22	6421598,54
13	5790254,11	6421612,10
14	5790264,17	6421617,42
15	5790324,34	6421654,12

— projektowany wodociąg PEHD 180mm
— projektowany pas drogowy wg planu zagosp.
• wierceń geotechniczne

Wodociąg PEHD 180 w rejonie ul. Sremskiej w Mosinie - Plan eyt.-wys. odc. II		Skala: 1:500
Imię i nazwisko: Projektant: Inż. Andrzej Janasz	Nr opz.: 20200PW	Strona: 3
Projektant: Inż. Andrzej Janasz	Wykonawca: 21200PW	
Sprzedaż: Inż. Krzysztof Domowski		

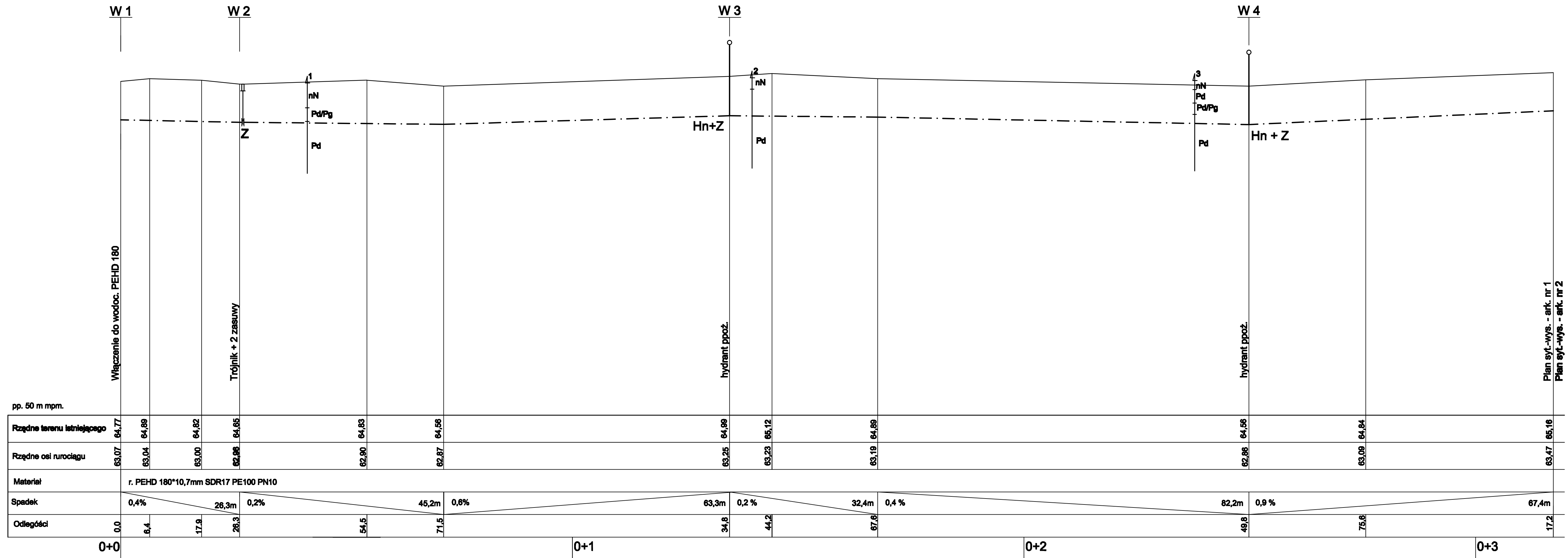
Sekcja: 6.174.11.22.1.3; 3.1
 Województwo: wielkopolskie
 Miasto: **Mosina**
 Obręb: **Mosina**

Mapa zasadnicza
 Skala 1:500
 ARKUSZ 2

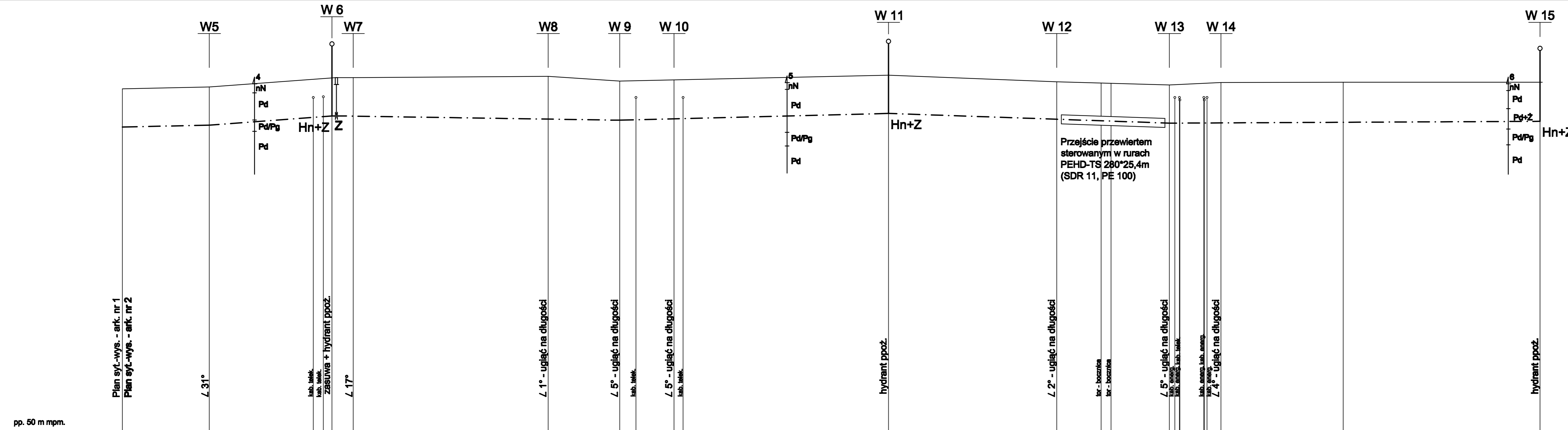
Mapa aktualna na dzień: **30.03.2011**
 w zasięgu zlecenia.
 Wzrosty projektowane
 Przewody z danych branżowych

Wykonawca: **Leszek Storzuk**
GEODETA UPRAWNIONY
 Z Zakł. Skarbowych i Kartograficznych w Poznaniu
 62-041 Puzoszyce, ul. Piastów 113
 tel. 61 8133 440, kom. 7862 176 883
 NIP 620101408, REGON 145564019, KRS 000011881

STAROSTA POZNAŃSKI
 Powiatowy Ośrodek Dokumentacji i Geodezji i Kartografii w Poznaniu
 W obramowaniu oznaczonym linią przerywaną dokonano aktualizacji treści mapy zasadniczej.
 Dokumenty potwierdzające aktualność mapy przyjęto do zaobrotu w dniu: **03.04.2011**
 i zarejestrowano pod nr: **425-487/2010**
 Niniejsza mapa może służyć do celów projektowych.
 Projektowane obiekty budowlane wymagające pozwolenia na budowę podlegają wytyczeniu i pomiarom wykonanym przez jednostki uprawnione do tego w rozumieniu ustawy z dnia 20.02.2008 r. o wytyczeniu i pomiarach przy budowie (tzw. "ustawa o wytyczeniu i pomiarach przy budowie").
 Poznań, dnia **03.04.2011**
 (Lubuski Urząd Wojewódzki, Poznań, ul. Św. Mikołaja 10)



Temat rysunku: Wodociąg PEHD 180 w rejonie ul. Śremskiej w Mosinie - Profil podłużny odc. I		Skala: 1:500/1:100
Projektant: Inż. Andrzej Jęsz	Stan: P&W	Data: 09/2011
Sprawił: Inż. Krzysztof Domowski	Nr upr.: 608/08/PW	Nr rysunku: 4
	212/00/PW	

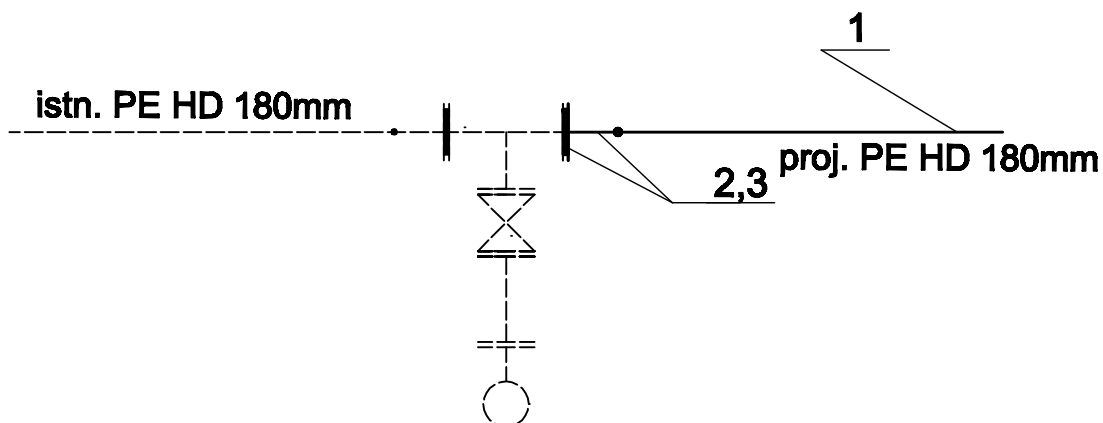


Rzędne terenu istniejącego	65,16	65,24	65,65	65,65	65,71	65,50	65,76	65,47	65,33	65,44	65,45	65,45											
Rzędne osi rurociągu	63,47	63,55	63,96	63,95	63,82	63,77	64,07	63,81	63,64	63,65	63,68	63,72											
Materiał	r. PEHD 180*10,7mm SDR17 PE100 PN10																						
Spadek	0,4%	19,2m	1,5%	27,5m	0,3%	63,2m	0,5%	59,4m	0,7%	62,1m	0,1%	81,9m											
Odstępnosci	17,2	36,4	59,4	61,6	63,9	68,2	11,3	27,1	30,7	39,1	41,1	86,5	23,7	33,5	35,7	48,6	49,5	50,3	56,3	56,9	60,0	87,0	30,5

0+3	0+4	0+5	0+6
-----	-----	-----	-----

Temat projektu: Wodociąg PEHD 180 w rejonie ul. Śremskiej w Mosinie - Profil podłużny odc. II		Droga: centrum	Skala: 1:500/1:100
Imię i nazwisko: Projektował: Inż. Andrzej Jenasz		Nr upr. : 608/08/PW	Data: 09/2011
Sprawdził: Inż. Krzysztof Domowski		Nr rysunku: 212/00/PW	5

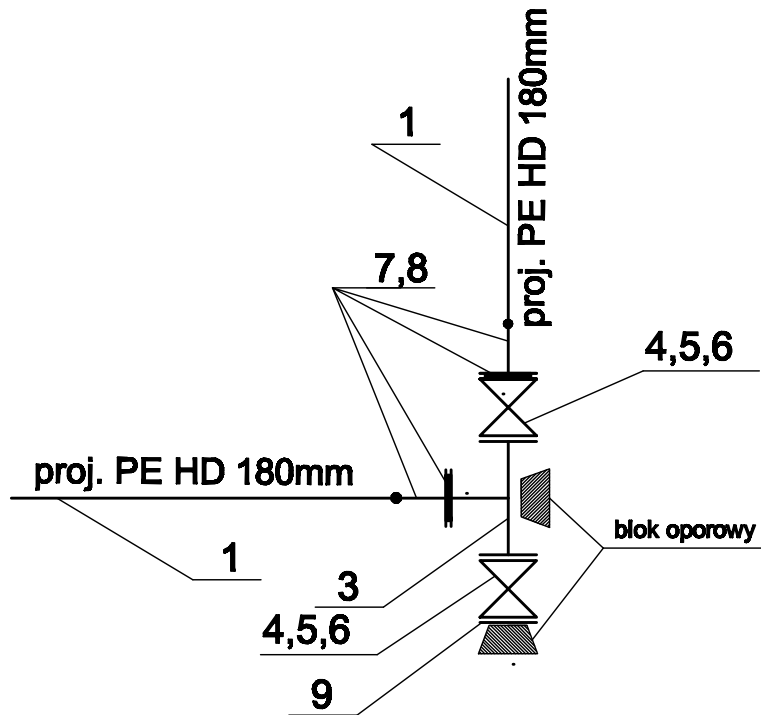
W1



**Kształtki z żeliwa sferoidalnego - izolacja fabryczna wewnętrzna i zewnętrzna -
warstwa epoksydowa o grub. min 250 um**

3.	Kolierz stalowy galwanizowany	stal	150/180	2
2.	Tuleja kolierzowa do rur PEHD	PEHD	180	2
1.	Rura ciśnieniowa PEHD 180*10,7 mm (PE 100, SDR 17, PN 10)	PEHD	180	
poz.	nazwa elementu	materiał	średnica	ilość

Temat rysunku: Wodociąg PEHD 180 w rejonie ul. Śremskiej w Mosinie - Schemat węzła W1		Brand: sanitarna	Stade:
		Stadium: PBW	Data: 09.2011
Imię i nazwisko		Nr upr.:	6
Projektował: inż. Andrzej Jenz		506/88/PW	
Sprawdził: inż. Krzysztof Domowski		212/80/PW	



W 2

Kształtki z żeliwa sferoidalnego - izolacja fabryczna wewnętrzna i zewnętrzna - warstwa epoksydowa o grub. min 250 um

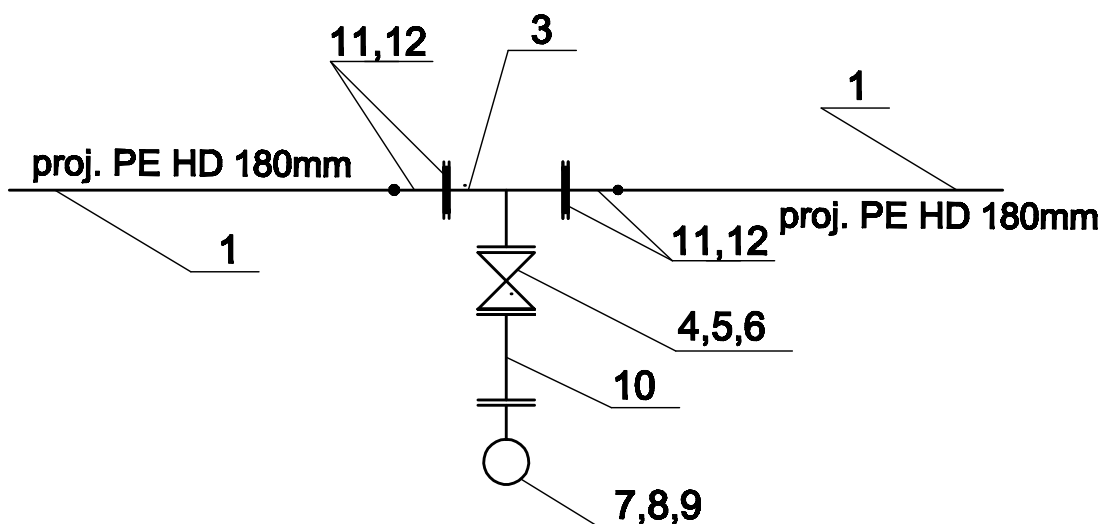
9.	Kołnierz ślepy X	żeliwo sferoidalne	150	1
8.	Kołnierz stalowy galwanizowany	stal	150/180	2
7.	Tuleja kołnierzowa do rur PEHD	PEHD	180	2
6.	Skrzynka uliczna do zasuw śr. 150mm - DIN 4056 wys. 270mm	żeliwo sferoidalne		2
5.	Obudowa do zasuwki Ø 150mm	różny	150	2
4.	Zasuwa kołnierzowa typ E	różny	150	2
3.	Trójnik kołnierzowy - T 150*150 mm	żeliwo sferoidalne	150*150	1
1.	Rura ciśnieniowa PEHD 180*10,7 mm (PE 100, SDR 17, PN 10)	PEHD	180	
poz.	nazwa elementu	materiał	średnica	ilość

Temat rysunku: Wodociąg PEHD 180 w rejonie ul. Śremskiej w Mosinie - Schemat węża W2		Brand: sanitarna	Skala:
		Stadium: PBW	Data: 09.2011
Imię i nazwisko		Nr upr.:	7
Projektował: Inż. Andrzej Jenz		506/88/PW	
Sprawdził: Inż. Krzysztof Domowski		212/80/PW	

W 3

W 4

W11

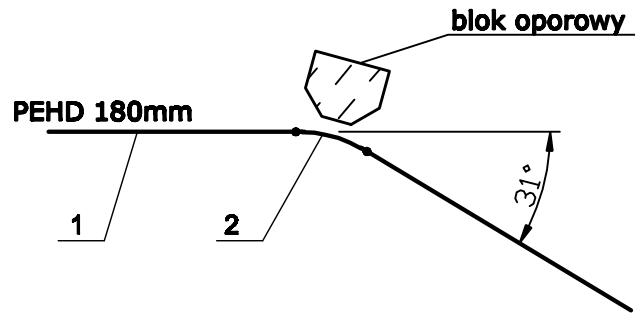


Kształtki z żeliwa sferoidalnego - izolacja fabryczna wewnętrzna i zewnętrzna - warstwa epoksydowa o grub. min 250 um

12.	Kolierz stalowy galwanizowany	stal	150/180	2
11.	Tuleja kołnierzowa do rur PEHD	PEHD	180	2
10.	Króciec dwukołnierzowy FF I = 600	żeliwo sferoidalne	80	1
9.	Kolano kołnierzowe ze stopką N	żeliwo sferoidalne	80	1
8.	Króciec dwukołnierzowy FF I = 200	żeliwo sferoidalne	80	1
7.	Hydrant nadziemny ppoż. RD 1500	różny	80	1
6.	Skrzynka uliczna do zasuw śr. 150mm - DIN 4056 wys. 270mm	żeliwo sferoidalne		1
5.	Obudowa do zasuwki Ø 80mm	różny	80	1
4.	Zasuwa kołnierzowa typ E	różny	80	1
3.	Trójnik kołnierzowy - T 150*80 mm	żeliwo sferoidalne	150*80	1
1.	Rura ciśnieniowa PEHD 180*10,7 mm (PE 100, SDR 17, PN 10)	PEHD	180	
poz.	nazwa elementu	materiał	średnica	ilość

Temat rysunku: Wodociąg PEHD 180 w rejonie ul. Śremskiej w Mosinie - Schemat węzła W3,W4,W11		Wersja: sanitarna	Skala:
		Stadium: PBW	Data: 09.2011
Imię i nazwisko		Nr upr.:	Nr rysunku: 8
Projektował: Inż. Andrzej Jenz		506/88/PW	
Sprawdził: Inż. Krzysztof Domowski		212/80/PW	

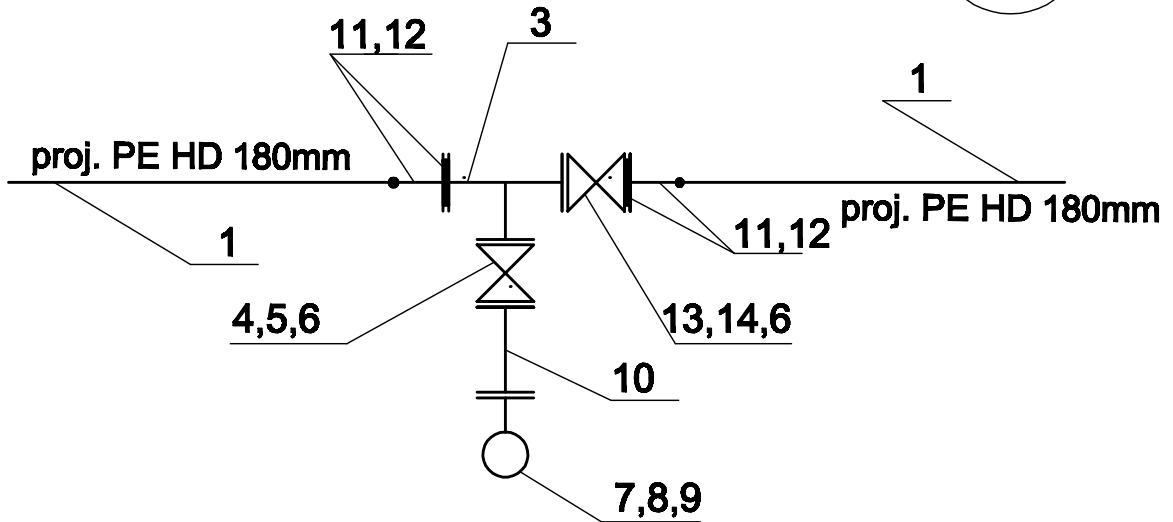
W 5



2	Łuk segmentowy z PEHD 180 - 31°	PEHD	180	1
1.	Rura ciśnieniowa PEHD 180*10,7 mm (PE 100, SDR 17, PN 10)	PEHD	180	
poz	nazwa elementu	materiał	średnica	ilość

Temat rysunku : Wodociąg PEHD 180 w rejonie ul. Śremskiej w Mosinie - Schemat węzła W5		Branża : sanitarna	Skala :
		Stadium : PBW	Data : 09.2011
Imię i nazwisko		Nr upr. :	9
Projektował: inż. Andrzej Jenz		506/88/PW	
Sprawdził: inż. Krzysztof Dornowski		212/90/PW	

W 6

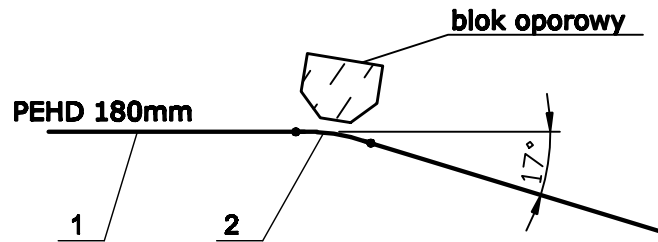


Kształtki z żeliwa sferoidalnego - izolacja fabryczna wewnętrzna i zewnętrzna - warstwa epoksydowa o grub. min 250 um

14.	Obudowa do zasuwy \varnothing 150mm	różny	150	1
13.	Zasuwa kołnierzowa typ E	różny	150	1
12.	Kolierz stalowy galwanizowany	stal	150/180	2
11.	Tuleja kołnierzowa do rur PEHD	PEHD	180	2
10.	Króciec dwukołnierzowy FF I = 600	żelwo sferoidalne	80	1
9.	Kolano kołnierzowe ze stopką N	żelwo sferoidalne	80	1
8.	Króciec dwukołnierzowy FF I = 200	żelwo sferoidalne	80	1
7.	Hydrant nadziemny ppoż. RD 1500	różny	80	1
6.	Skrzynka uliczna do zasuw \varnothing 150mm - DIN 4056 wys. 270mm	żelwo sferoidalne		2
5.	Obudowa do zasuwy \varnothing 80mm	różny	80	1
4.	Zasuwa kołnierzowa typ E	różny	80	1
3.	Trójnik kołnierzowy - T 150*80 mm	żelwo sferoidalne	150*80	1
1.	Rura ciśnieniowa PEHD 180*10,7 mm (PE 100, SDR 17, PN 10)	PEHD	180	
poz.	nazwa elementu	materiał	średnica	ilość

Temat rysunku: Wodociąg PEHD 180 w rejonie ul. Śremskiej w Mosinie - Schemat węża W6		Wersja: sanitarna	Status:
		Status: PBW	Data: 09.2011
Imię i nazwisko		Nr upr.:	Nr rysunku: 10
Projektował: Inż. Andrzej Jenz		506/88/PW	
Sprawdził: Inż. Krzysztof Domowski		212/80/PW	

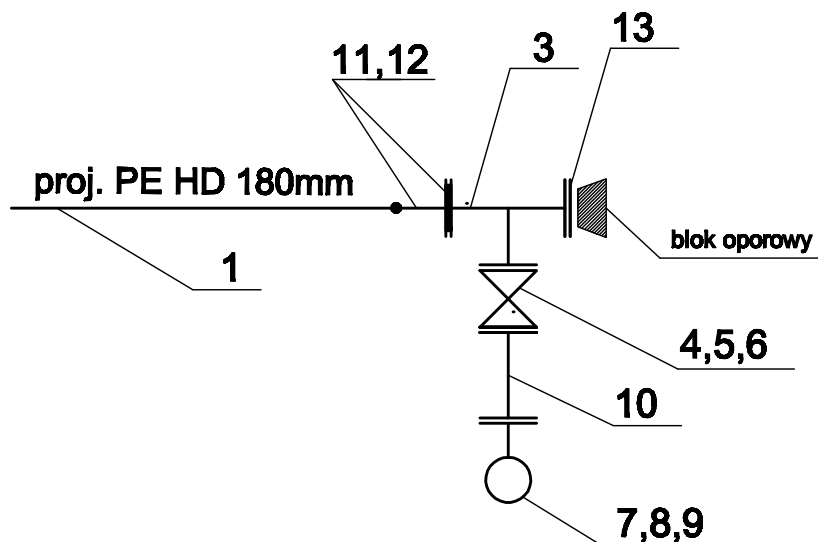
W 7



2	Łuk segmentowy z PEHD 180 - 30°	PEHD	180	1
1.	Rura ciśnieniowa PEHD 180*10,7 mm (PE 100, SDR 17, PN 10)	PEHD	180	
poz	nazwa elementu	materiał	średnica	ilość

Temat rysunku : Wodociąg PEHD 180 w rejonie ul. Śremskiej w Mosinie - Schemat węzła W7		Branża : sanitarna	Skala :
		Stadium : PBW	Data : 09.2011
Imię i nazwisko		Nr upr. :	11
Projektował: inż. Andrzej Jenz		506/88/PW	
Sprawdził: inż. Krzysztof Dornowski		212/90/PW	

W15

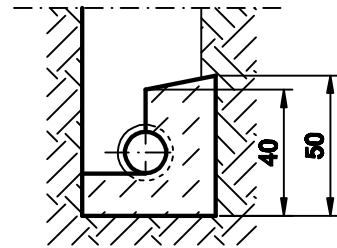
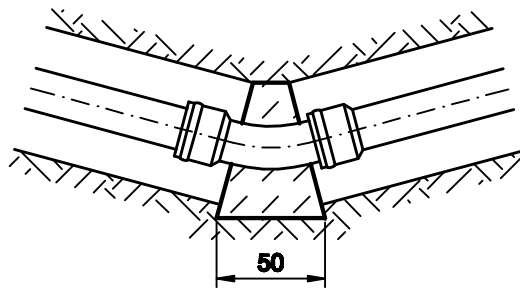


Kształtki z żeliwa sferoidalnego - izolacja fabryczna wewnętrzna i zewnętrzna - warstwa epoksydowa o grub. min 250 um

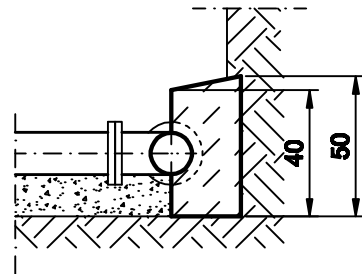
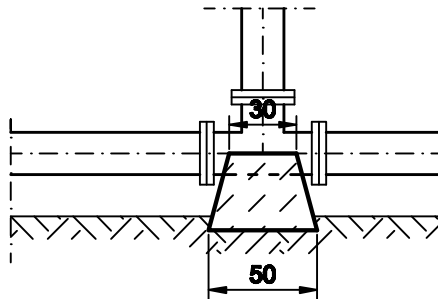
13.	Kołnierz ślepy X	żeliwo sferoidalne	150	1
12.	Kołnierz stalowy galwanizowany	stal	150/180	1
11.	Tuleja kołnierzowa do rur PEHD	PEHD	180	1
10.	Króciec dwukołnierzowy FF I = 800	żeliwo sferoidalne	80	1
9.	Kołano kołnierzowe ze stopką N	żeliwo sferoidalne	80	1
8.	Króciec dwukołnierzowy FF I = 200	żeliwo sferoidalne	80	1
7.	Hydrant nadziemny ppoż. RD 1500	różny	80	1
6.	Skrzynka uliczna do zasuw śr. 150mm - DIN 4056 wys. 270mm	żeliwo sferoidalne		1
5.	Obudowa do zasuwki Ø 80mm	różny	80	1
4.	Zasuwa kołnierzowa typ E	różny	80	1
3.	Trójnik kołnierzowy - T 150*80 mm	żeliwo sferoidalne	150*80	1
1.	Rura ciśnieniowa PEHD 180*10,7 mm (PE 100, SDR 17, PN 10)	PEHD	180	
poz.	nazwa elementu	materiał	średnica	ilość

Temat rysunku: Wodociąg PEHD 180 w rejonie ul. Śremskiej w Mosinie - Schemat węzła W15		Brand: sanitarna	Skala:
		Status: PBW	Data: 09.2011
Imię i nazwisko		Nr upr.:	12
Projektował: Inż. Andrzej Jenz		506/88/PW	
Sprawdził: Inż. Krzysztof Domowski		212/80/PW	

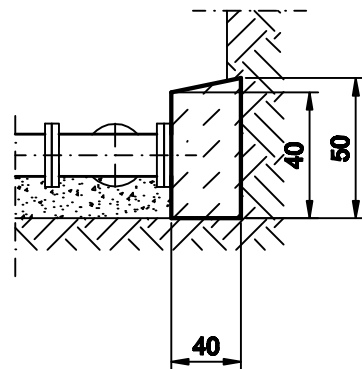
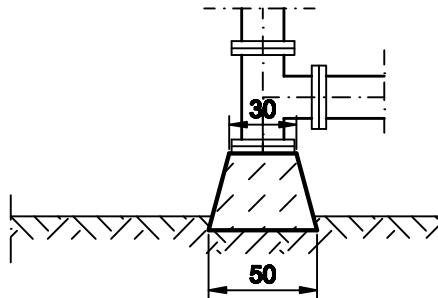
DLA ŁUKÓW $\angle 11^\circ$ do 90°



DLA TRÓJNIKÓW



DLA KOŃCÓWEK SIECI

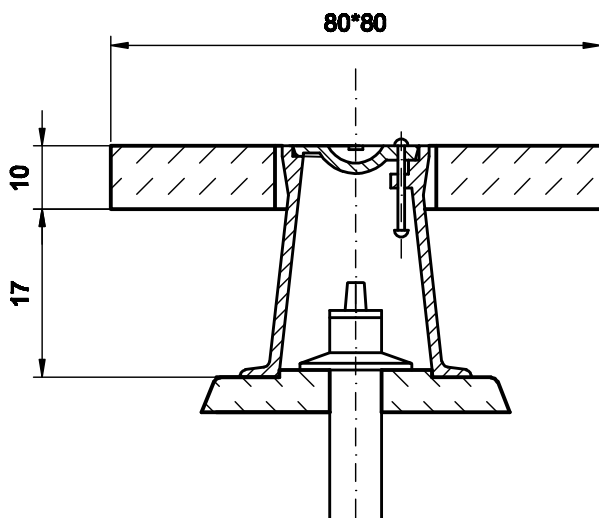


UWAGA:

1. bloki oporowe wykonać z betonu C16/20
2. rury PE, PVC zabezpieczyć folią poliuretanową

Temat rysunku: Wodociąg PEHD 180 w rejonie ul. Śremskiej w Mosinie - bloki oporowe		Wzrost: sanitarna	Staż: -
		Stadium: PBW	Data: 08.2011
Imię i nazwisko		Nr upr.:	13
Projektował: Inż. Andrzej Jęsz		608/08/PW	
Sprawdził: Inż. Krzysztof Domowski		212/00/PW	

OBUDOWA F-MY HAWLE



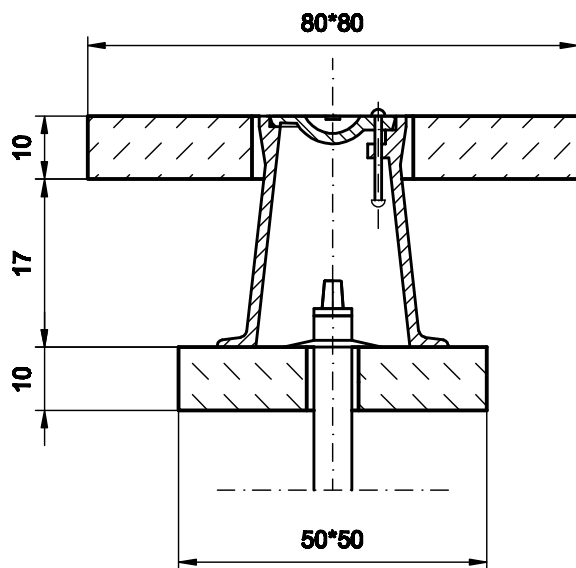
PŁYTA BETONOWA (beton C16/20)
wzg. POZBRUK

SKRZYŃKA ULICZNA ŻELIWNA
wg DIN 4056 Ø150 h =270

PŁYTA BETONOWA PODKŁADOWA
HAWLE nr kat. 3490

OBUDOWA TELESKOPOWA
HAWLE nr kat. 9500

OBUDOWA F-MY JAFAR, AKWA



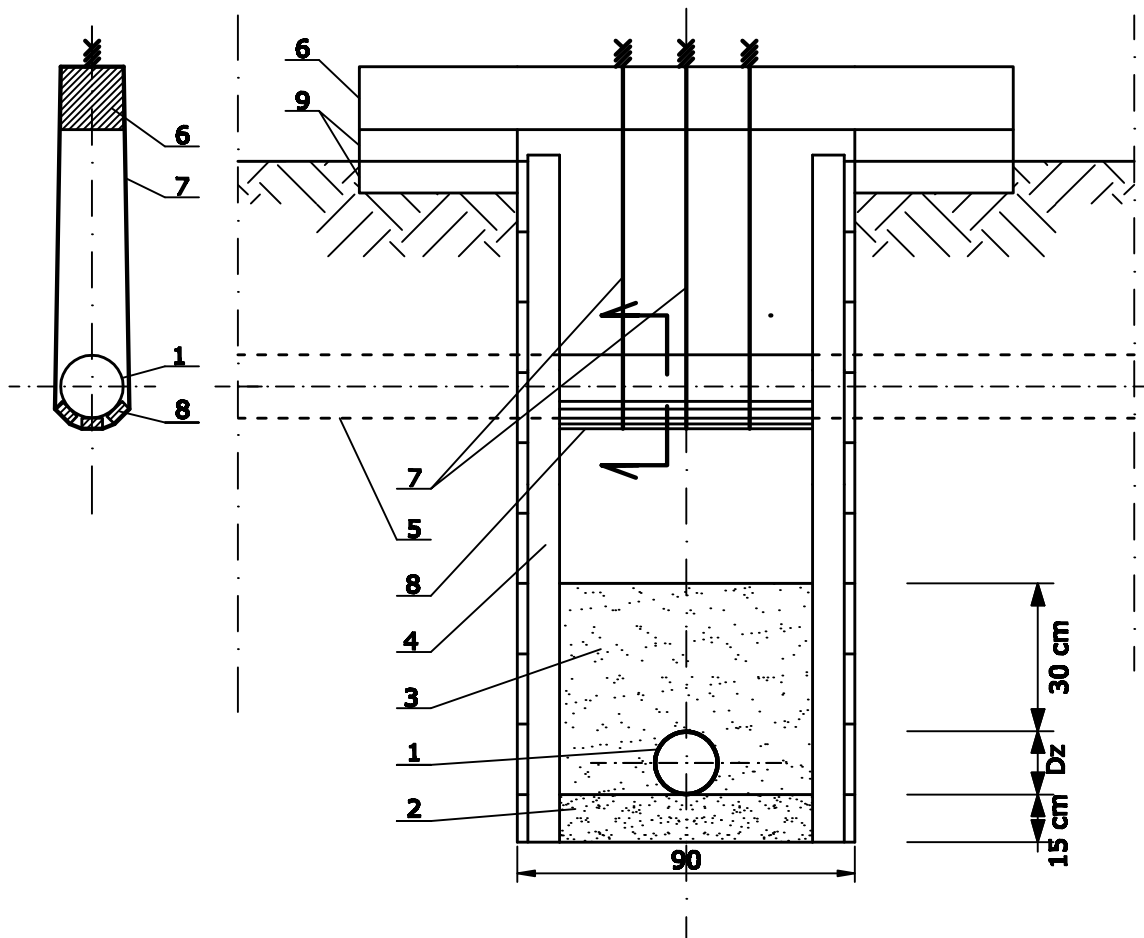
PŁYTA BETONOWA (beton C16/20)
wzg. POZBRUK

SKRZYŃKA ULICZNA ŻELIWNA
wg DIN 4056 Ø150 h =270

PŁYTA BETONOWA (beton C16/20)

OBUDOWA TELESKOPOWA
JAFAR, AKWA lub inna

Temat rysunku: Wodociąg PEHD 180 w rejonie ul. Śremskiej w Mosinie - Montaż skrzynki ulicznej	Wzrost: sanitarna	Skala:
	Stadium: PBW	Data: 09.2011
Imię i nazwisko	Nr upr.:	Nr rysunku: 14
Projektował: inż. Andrzej Jenez	509/08/PW	
Sprawdził: inż. Krzysztof Domowski	212/00/PW	



- 1 - projektowany przewód
- 2 - podsypka z piasku- stopień zagęszczenia $J_s = 0,98$
- 3 - obsypka z piasku - stopień zagęszczenia $J_s = 1,0$
- 4 - obudowa wykopu - wg technologii Wykonawcy
- 5 - istniejący przewód gazowy, wodociągowy, kanalizacyjny
- 6 - krawędziak 12*12 cm
- 7 - pręt stalowy $\varnothing 10$ mm (3 szt.)
- 8 - podkładki z łąt drewnianych
- 9 - 2* płyta chodnikowa 30*30*5 cm

**UWAGA: zabezpieczeń nie demontować -
pozostawić na stałe**

Temat rysunku : Wodociąg PEHD 180 w rejonie ul. Śremskiej w Mosinie - Zabezpieczenie istn. przewodów	Branża : sanitarna	Skala :
	Stadium : PBW	Data : 09.2011
Imię i nazwisko	Nr upr. :	15
Projektował: inż. Andrzej Jensz	506/88/PW	
Sprawdził: inż. Krzysztof Domowski	212/90/PW	

