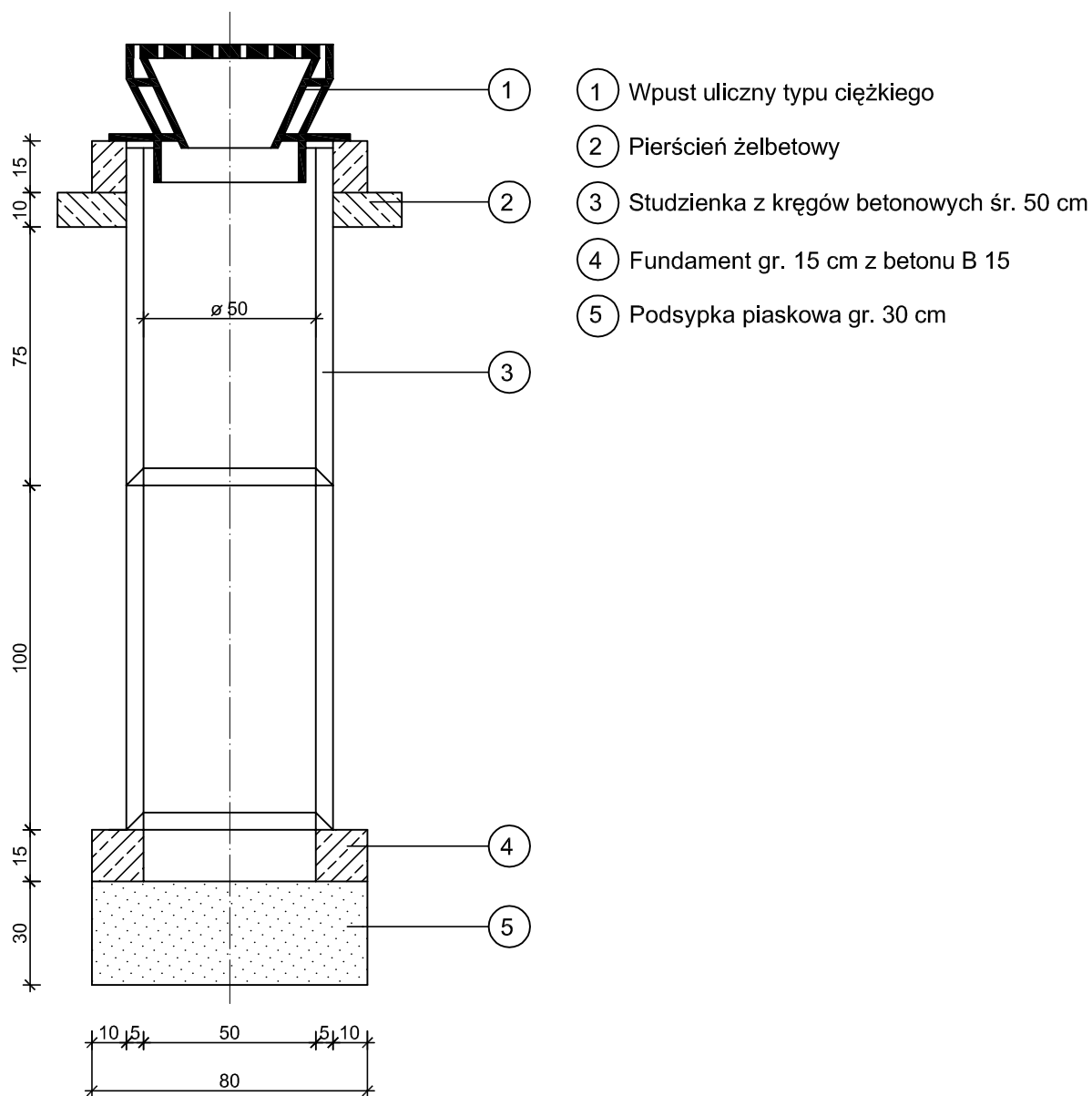


## STUDZIENKA ŚCIEKOWA (CHŁONNA)



<i>Jednostka projektowa:</i> <b>P.U.H."TRANS-BAU-PROJECT"</b> <b>Maciej Fajfer</b> 62-050 Mosina, Pl. 20 Października 9		<i>Inwestor:</i> <b>Urząd Miejski w Mosinie</b> 62-050 Mosina, Pl. 20 Października 1	
<i>Stadium:</i> Projekt budowlano- wykonawczy	<i>Temat:</i> Budowa chodnika w ciągu ulicy Bajera w Dymaczewie Starym		<i>Data:</i> 01.2009
<i>Skala:</i> 1:20	<i>Nazwa rysunku:</i> Konstrukcja studzienki ściekowej (chłonnej)		<i>Nr rys.</i> 6
<i>Projekt i opracowanie:</i> inż. Janusz Fajfer mgr inż. Eliza Jankowska mgr inż. Maciej Fajfer Wojciech Andrzejak	<i>Branża:</i> Drogowa Drogowa	<i>Nr Uprawnień:</i> 85/72 WKP/0250/PWOD/07	<i>Podpis:</i>