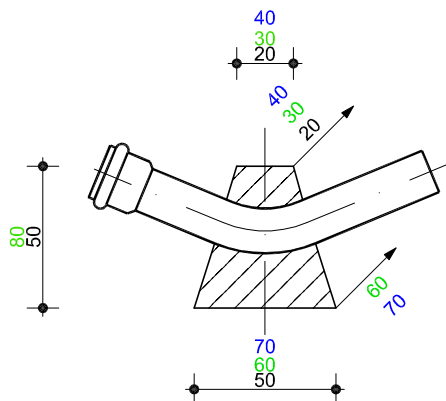
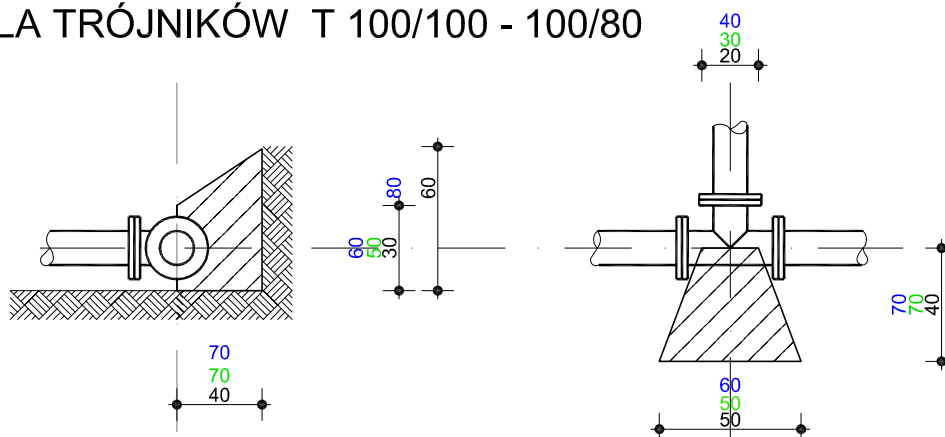


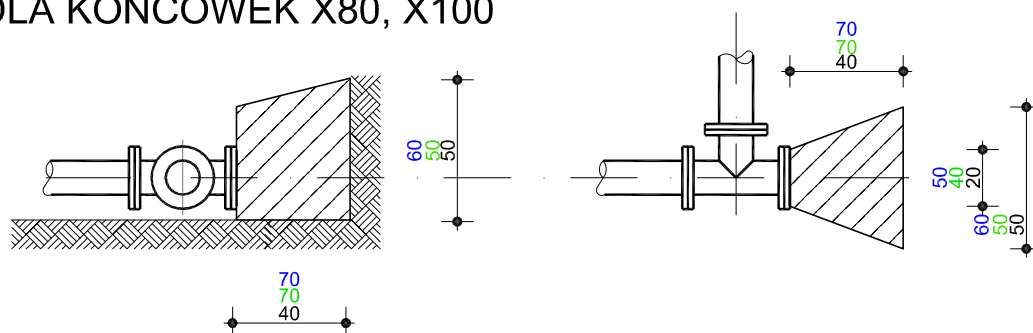
DLA ŁUKÓW I KOLAN



DLA TRÓJNIKÓW T 100/100 - 100/80



DLA KOŃCÓWEK X80, X100



UWAGA DLA WYKONAWCY :

Przy zmianie średnicy na Dn 150 mm należy do wszystkich wymiarów dodać po 10 cm.

Kolorem zielonym podano wymiary bloków dla średnicy Dn 200 mm

Kolorem niebieskim podano wymiary bloków dla średnicy Dn 300 mm

Powierzchnie kontaktu rury przewodowej z blokiem oporowym wykonanym z betonu B-20 należy zabezpieczyć grubą folią PE o grubości 0,6 mm.

P.M.-PROJEKT Przemysław Dymalski

62-020 Swarzędz, os. Tytusa Działyńskiego 96, tel./fax (61) 81 -86- 142, e-mail: pmprojekt-pd@icpnet.pl

Proj.	mgr inż. Przemysław Dymalski	438/87/Pw	12.2012 r.	SIEĆ WODOCIĄGOWA Mosina ul. Bukowa Inwestor: Janusz Kryszak ul. Działowa 18/58 61-748 Poznań	Faza: P.W.
Proj.	mgr inż. Jarosław Dymalski				Skala:
Spraw.	mgr inż. Małgorzata Dymalska	803/Pw/94	12.2012 r.		Nr rys:
Temat: SIEĆ WODOCIĄGOWA					05
bloki oporowe					