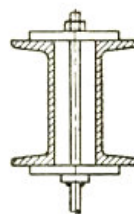
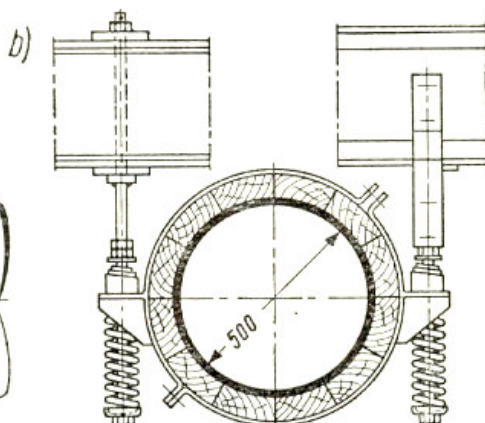
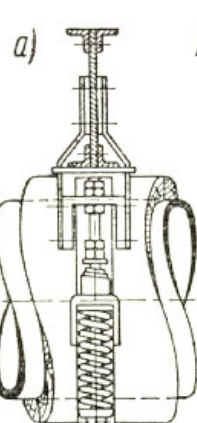
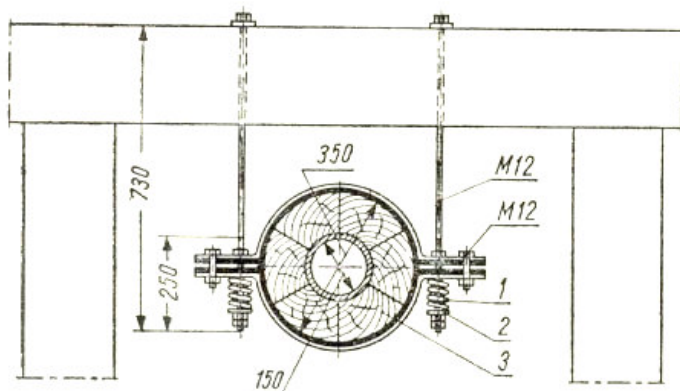


Podwieszenie rur dn 300 mm



Wieszak sprężynowy dla rurociągów o średnicy powyżej dn 500 mm



Wieszak sprężynowy dla rurociągów o średnicy powyżej dn 150 mm:  
1- sprężyna spiralna dn 39 mm,  
2- podkładka o grubości 3 mm,  
3- klepki dębowe

**P.M.-PROJEKT Przemysław Dymalski**

62-020 Swarzędz, os. Tytusa Działyńskiego 96, tel./fax (61) 81 -86- 142, e-mail: pmprojekt-pd@icpnet.pl

|   |                                 |           |            |  |               |
|---|---------------------------------|-----------|------------|--|---------------|
| Proj.   | mgr inż.<br>Przemysław Dymalski | 438/87/Pw | 12.2012 r. | <b>SIEĆ WODOCIĄGOWA</b><br><b>Mosina ul. Bukowa</b><br>Inwestor: Janusz Kryszak<br>ul. Działowa 18/58<br>61-748 Poznań | Faza:<br>P.W. |
| Proj.   | mgr inż.<br>Jarosław Dymalski   |           |            |  | Skala:        |
| Spraw.  | mgr inż.<br>Małgorzata Dymalska | 803/Pw/94 | 12.2012 r. |  | Nr rys:       |
| Temat: SIEĆ WODOCIĄGOWA                                 |                                 |           |            |  | 07            |
| <i>zabezpieczenie kolizji z istniejącym rurociągiem</i> |                                 |           |            |  |               |