

Burmistrz Gminy
Mosina

Mosina, dnia 23 listopada 2012r.

Sprawa nr: IK.68531- 279. 2012.WMr.

TRANS-BAU-PROJEKT Sp. z o.o.

Pl. 20 Października 9

62-050 Mosina

Nawiązując do złożonego wniosku w sprawie wyrażenia zgody na lokalizację w pasie drogowym ul.Piaskowa w m. Krosno informuję, że

wyrażam zgodę

na umieszczenie w pasie drogowym w m. Mosina przyłącza kanalizacji deszczowej, sanitarnej i wodociągowej na działkach stanowiących drogę o numerach ewidencyjnych działek 135/3 obr. Mosina.

Po wykonaniu przyłącza kanalizacji deszczowej, sanitarnej i wodociągowej do działki nr. ew.135/3, ze względu na naruszenie struktury drogi należy wykonać wzmocnienie drogi przez 1.Tłuczniowanie, 2. Pod nawierzchnią utwardzoną prace prowadzić metodą przecisku, względnie inną zaakceptowaną przez Urząd Miejski w Mosinie metodą.

Wykonanie przyłączy należy zgłosić do Referatu Inwestycji tut. Urzędu celem sporządzenia protokołu odbioru robót.

Niniejsza zgoda nie zwalnia wnioskodawcy od uzyskania zezwolenia na zajęcie pasa drogowego stosownie do art. 40 ust. 1 i 2 ustawy z dnia 21 marca 1985r. o drogach publicznych (tj. Dz. U. z 2007r. Nr 19, poz. 115 z późn. zm.).

Na podstawie art. 40 ust. 16 ww. ustawy Rada Ministrów rozporządzeniem z dnia 1 czerwca 2004r. określiła warunki udzielania zezwoleń na zajęcie pasa drogowego (Dz. U. Nr 140, poz. 1481). Przedmiotowe zezwolenie można uzyskać w tut. Urzędzie.

Otrzymują:

1. Adresat
2. IK- a/a

Z up. Burmistrza

mgr inż. Stanisław...
Zastępca Burmistrza

ZA ZGODNOŚĆ Z ORYGINAŁEM

data

podpis

sprawę prowadzi : Wiktor Maciejowski tel. 618 109 533

Poznań, dnia 29.11.2012 r.

STAROSTA POZNAŃSKI

OPINIA 4533/2012

uzgodnienia dokumentacji projektowej

Podstawa prawna wydania opinii:
art. 27 i 28 ustawy z dnia 17 maja 1989 r. „Prawo geodezyjne i kartograficzne” (Dz. U. z 2010 r. nr 193 poz. 1287) oraz § 20 ust. 1 Rozporządzenia Ministra Rozwoju Regionalnego i Budownictwa z dnia 2 kwietnia 2001 r. w sprawie geodezyjnej ewidencji sieci uzbrojenia terenu oraz zespołów uzgadniania dokumentacji projektowej (Dz. U. z 2001 r. Nr 38 poz. 455).

Przedmiot uzgodnienia : **Przyłącze wodociągowe, przyłącze kanalizacji sanitarnej i przyłącze kanalizacji deszczowej**

Inwestor lub
przedstawiciel
inwestora: **Gmina Mosina
Plac 20 Października 1
62-050 Mosina**

Na zlecenie z dnia : **7.11.2012 r.** Znak :
Data wpływu zlecenia do zespołu : **7.11.2012 r.**

Zespół Uzgadniania Dokumentacji Projektowej opiniuje pozytywnie lokalizację przedmiotu uzgodnienia.

**obręb Krosno, ul. Piaskowa, dz. 135/3, 135/2, 137, gmina Mosina
powiat poznański, woj. wielkopolskie**

Uwagi i zalecenia:

OPERATOR GAZOCIĄGÓW PRZESYŁOWYCH „GAZ-SYSTEM” O/POZNAŃ :
Bez uwag.

**WIELKOPOLSKA SPÓŁKA GAZOWNICTWA Sp. z o. o.
ODDZIAŁ ZAKŁAD DYSTRYBUCJI GAZU POZNAŃ:**

Szczegółowy przebieg sieci gazowej należy ustalić w terenie na podstawie próbnych przekopów. Na trasie wkręślonych gazociągów znajdują się przyłącza gazowe do budynków. Z uwagi na brak szczegółowej inwentaryzacji przyłączy, nie naniesiono ich na plany sytuacyjne.

W pobliżu sieci gazowej wykopy wykonywać ręcznie.

Zachować odległości normatywne od istniejącej sieci gazowej zgodnie z Rozporządzeniem Ministra Gospodarki z 30.07.2001 r. (Dz. U. Nr 97 poz. 1055).

W terminie 7 dni przed rozpoczęciem robót wykonawca musi zgłosić się do RDG Poznań Południe ul. Głogowska 429. T. Łulka.

NETIA S.A. :
Bez uwag.

INEA S.A. :
Bez uwag.

TP S.A. :
Bez uwag.

ENEA OPERATOR Sp. z o. o. :
Bez uwag.

REGIONALNY WĘZEL ŁĄCZNOŚCI :
Bez uwag.

AGENCIJA S.A. :
Bez uwag.

ZA ZGODNOŚĆ Z ORYGINAŁEM

data

podpis

ZDP :

Nie dotyczy dróg powiatowych.

POZNAŃSKIE CENTRUM SUPERKOMPUTEROWO – SIECIOWE :

Nie dotyczy.

PRZEWODNICZĄCY ZESPOŁU :

UWAGI I ZALECENIA :

Dołączono kopię mapy zasadniczej ze względu na istniejącą kanalizację deszczową w ulicy Piaskowej.

1. Stosownie do art. Ustawy z dnia 17 maja 1989 r. „Prawo Geodezyjne i Kartograficzne” (Dz. U. Nr 30 poz. 163 z późniejszymi zmianami) Inwestor jest zobowiązany, po uzyskaniu pozwolenia na budowę do wyznaczenia na gruncie oraz inwentaryzacji powykonawczej (przed zasypaniem) obiektów budowlanych przez uprawnione jednostki wykonawstwa geodezyjnego.

2. Zobowiązuje się wykonawcę prac inwestycyjnych do ochrony i zabezpieczenia znajdujących się na terenie realizowanej inwestycji punktów osnowy geodezyjnej i punktów granicznych (Dz. U. Nr 30.poz. 163 art. 15.1).

W przypadku zniszczenia lub uszkodzenia w/w punktów, osoby odpowiedzialne za ochronę i zabezpieczenie punktów osnowy geodezyjnej i punktów granicznych podlegają karze grzywny. (Dz. U. Nr 30 poz. 163 art. 48.1 z późniejszymi zmianami).

3. Zmiany w stosunku do uzgodnionej dokumentacji wymagają dodatkowych uzgodnień Zespołu Uzgadniania Dokumentacji Projektowej przy Starostwie Powiatowym w Poznaniu.

4. Stosownie do rozporządzenia Ministra Rozwoju Regionalnego i Budownictwa z dnia 2 kwietnia 2001 r. uzgodnienie zachowuje ważność przez okres 3 lat od dnia wydania opinii chyba, że straci ważność gdy zostanie zmieniona lub uchylona decyzja o warunkach zabudowy i zagospodarowania terenu, zatwierdzeniu projektu budowlanego oraz pozwoleniu na budowę. (Dz. U. Nr 38 poz. 455).

5. Należy uwzględnić uwagi zawarte w uzgodnieniach branżowych.

6. Integralną częścią opinii ZUDP jest mapa z naniesioną projektowaną inwestycją wraz z pieczęcią uzgodnienia.

7. Prace ziemne w pobliżu istniejących urządzeń podziemnych wykonać ręcznie bez użycia sprzętu mechanicznego.

8. W wypadku kolizji z drzewami zgodę na ewentualną wycinkę drzew należy uzyskać w Urzędzie Miejskim w Mosinie.

Przedłożony projekt został przez komisję Zespołu uzgodniony z zachowaniem w/w uwag oraz informacji Zespołu dot. obowiązujących warunków do realizacji budowy.

Uwaga: uzgodnienie niniejsze jest opinią techniczną i nie zastępuje pozwolenia na budowę wydawanego zgodnie z obowiązującymi przepisami prawa budowlanego.

Kopię opinii wraz z załącznikiem mapowym należy udostępnić wykonawcy terenowemu.

Z upoważnienia Starosty Powiatowego

.....

.....

.....

.....

.....

.....

.....

.....

.....

.....

.....

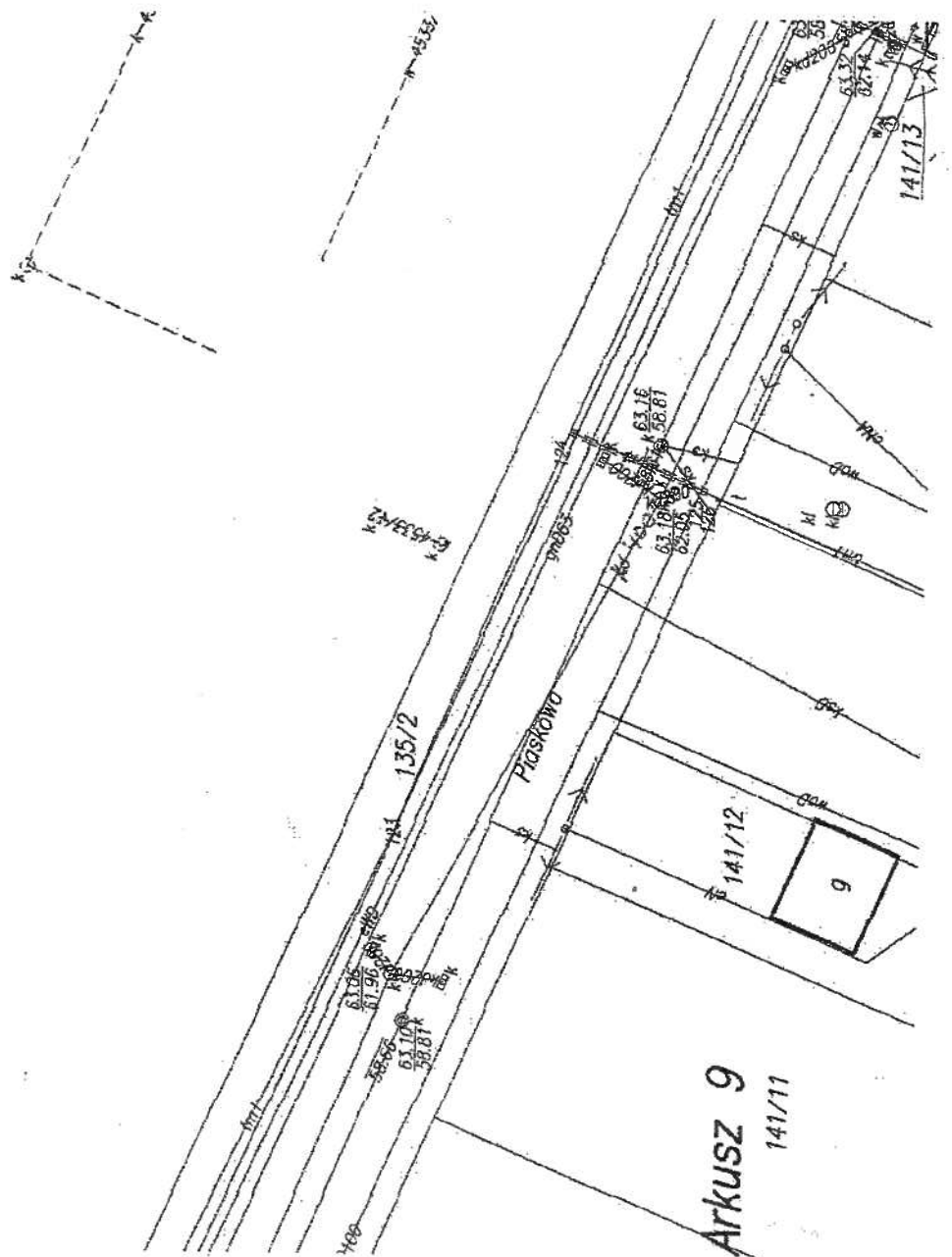
.....

ZA ZGODNOŚĆ Z ORYGINAŁEM

data

podpis

Arkusz 2



Dokumentacja Projektowa
 w dziedzinie inżynierii
 PRACOWNIA ZESPÓŁU
 Kopia mapy zasadniczej
 z uwzględnieniem
 ZWD

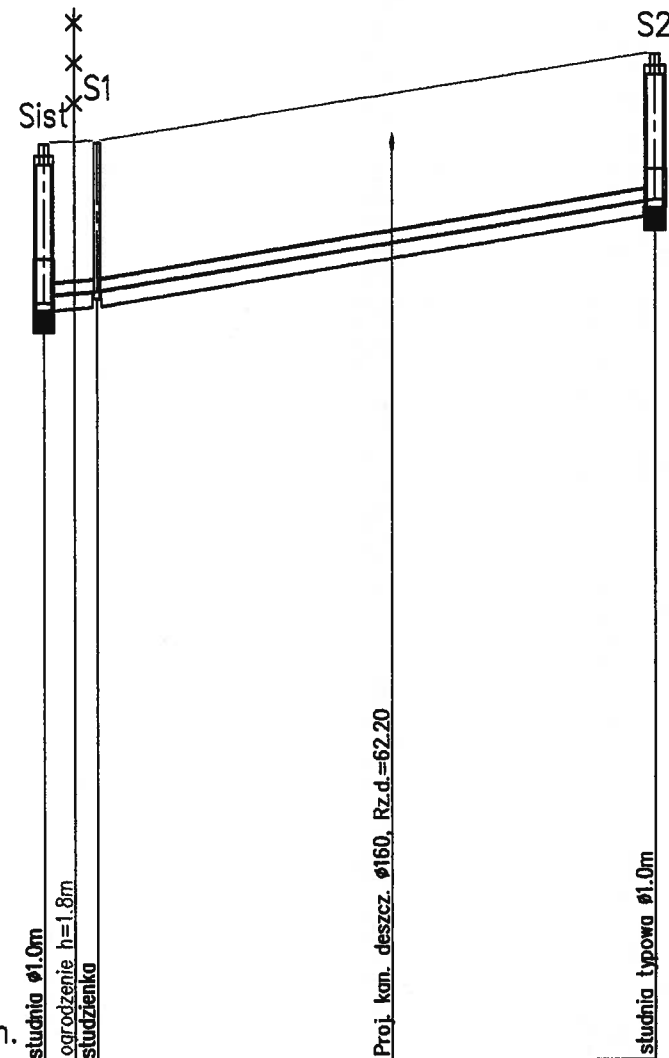
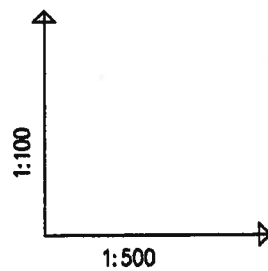
skala 1:500

4533/2012

Arkusz 9
141/11

ZA ZASODNOCZ I OBYCINALEM

data _____ podpis _____

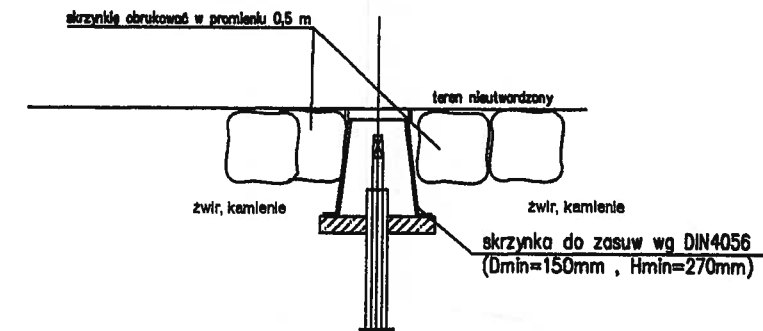


POZIOM PORÓWNAWCZY 50.00 m n.p.m.

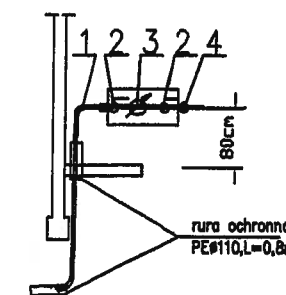
RZĘDNA TERENU ISTN.	62.28	62.30	63.44
RZĘDNA DNA KANAŁU	60.16	60.26	61.50
ZAGŁĘBIENIE DNA KANAŁU	2.12	2.02	1.94
SPADKI, DŁUGOŚCI	1.5	3.17%	37.50m
ŚREDNICA, MATERIAŁ	Ø0.16 PVC kl. S jednolita, jednorodna struktura ścianki		
ODLEGŁOŚCI	0.00	3.50	41.00
HEKTOMETRY	Sist 0 S1 S2		

Jednostka projektowa: TRANS - BAU - PROJECT Sp. z o. 62-050 Mosina, Pl. 20 Października 9		Zamawiający: Gmina Mosina - Urząd Miejski w Mosnie 62-050 Mosina, Pl. 20 Października 1	
Stadium: Projekt PB+PW	Temat: Budowa świetlicy wiejskiej, parkingu, placu zabaw, dojazdów, utwardzonego palcu oraz infrastruktury towarzyszącej przewidzianej do realizacji na działce o nr ewid. 135/3 w Krośnie, gm. Mosina		Data: 10.2012
Skala: 1 : 100/500	Nazwa rysunku: Profil przyłącza kanalizacji sanitarnej		Nr rys. 2
Projekt i opracowanie: Jerzy Zając	Branża: sanitarna	Nr Uprawnień: 197/ Pw/93	Podpis: <i>[Signature]</i>

SZCZEGÓŁ OBRUKOWANIA SKRZYŃKI DO ZASUW

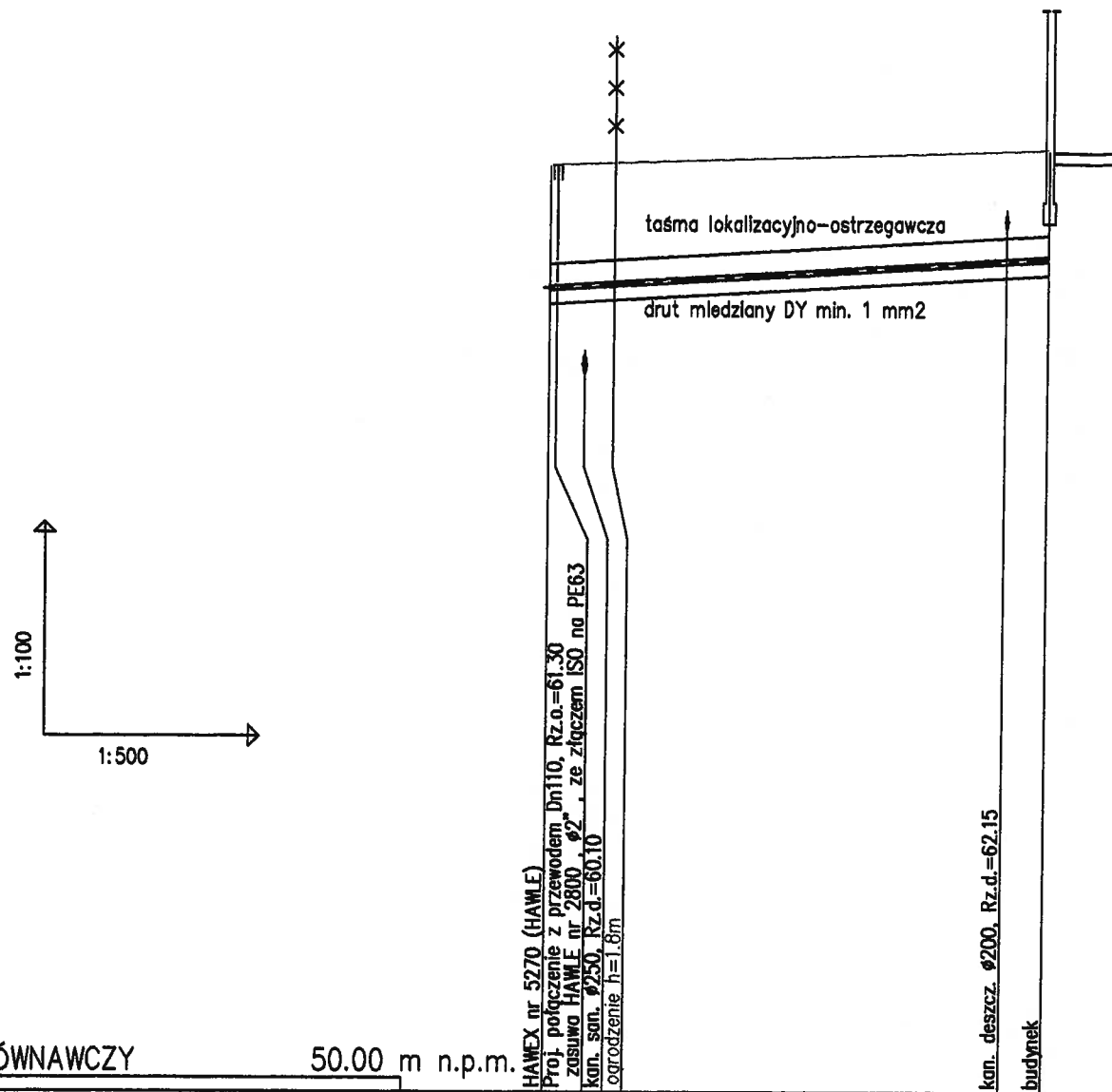


SZCZEGÓŁ PODŁĄCZENIA WODOMIERZA



OZNACZENIA

- 1 - kolano dla PE 90°, Ø63/ 1 1/2" (HAWLE nr kat. 6470)
- 2 - zawór kulowy Ø40 wraz z kurkiem spustowym
- 3 - wodomierz skrzydełkowy JS10 Ø40
- 4 - zawór antyskażeniowy SOCLA EA251NF DN40

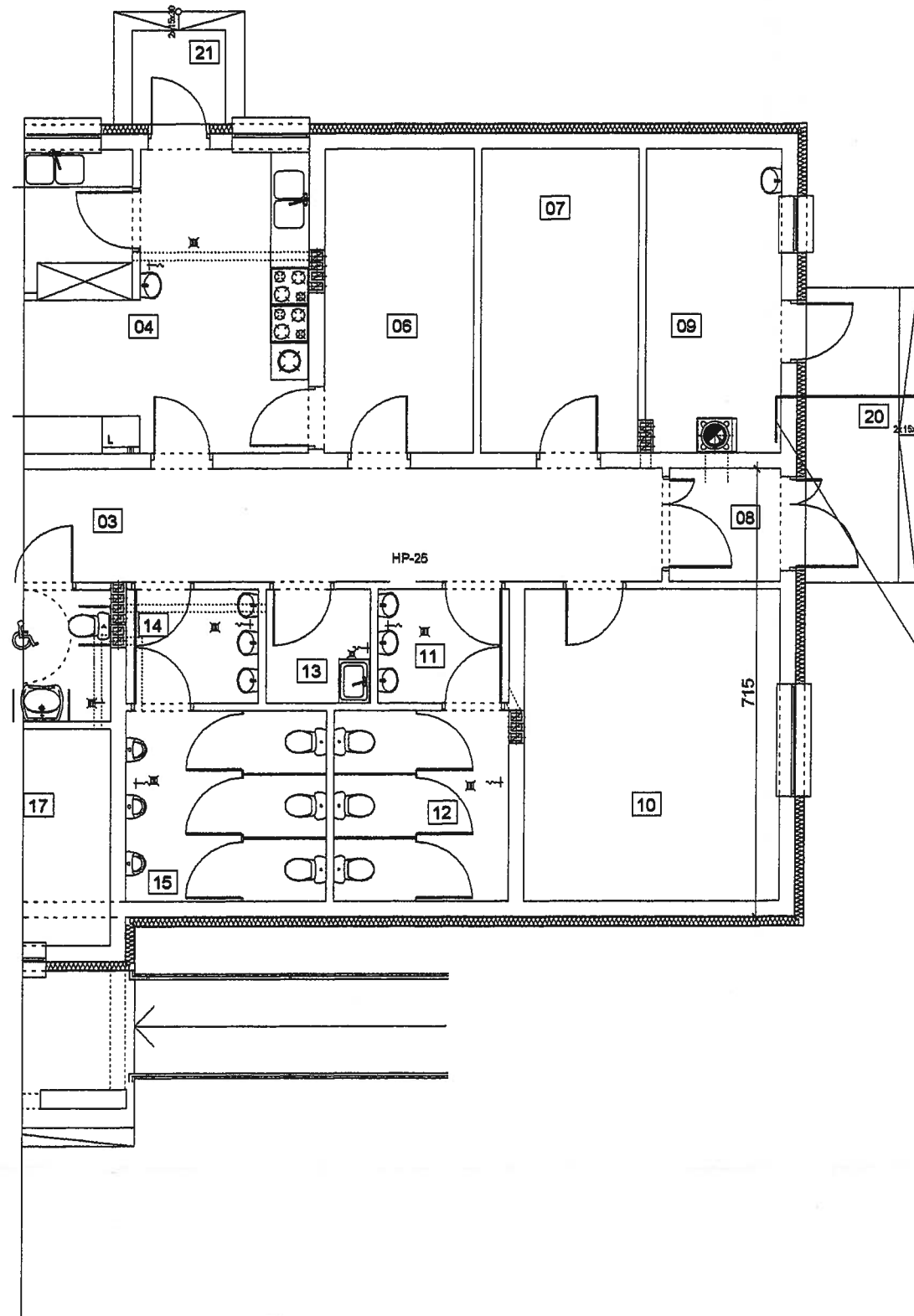
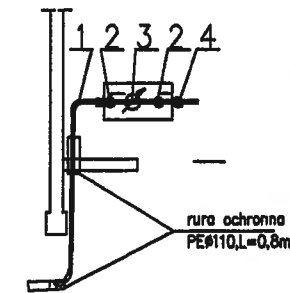


POZIOM PORÓWNAWCZY 50.00 m n.p.m.

RZĘDNA TERENU ISTN.	63.00			
RZĘDNA OSI RUROCIĄGU	61.30	61.33		61.68
ZAGŁĘBIENIE OSI RUROCIĄGU	1.70			1.50
SPADKI, DŁUGOŚCI		12‰		35.00m
ŚREDNICA, MATERIAŁ			PE63 Ø63x3,8 SDR17, PE100, PN10	
ODLEGŁOŚCI	0.00	2.50	35.00	32.00 35.00
HEKTOMETRY		W		0 bud

Jednostka projektowa: TRANS - BAU - PROJECT Sp. z o.o. 62-050 Mosina, Pl. 20 Października 9		Zamawiający: Gmina Mosina - Urząd Miejski w Mosinie 62-050 Mosina, Pl. 20 Października 1	
Stadium: Projekt PB+PW	Temat: Budowa świetlicy wiejskiej, parkingu, placu zabaw, dojazdów, utwardzonego palcu oraz infrastruktury towarzyszącej przewidzianej do realizacji na działce o nr ewid. 135/3 w Krośnie, gm. Mosina	Data: 10.2012	
Skala: 1 : 100/500	Nazwa rysunku: Profil przyłącza wodociągowego	Nr rys. 4	
Projekt i opracowanie: Jerzy Zajac	Branża: sanitarna	Nr uprawnień: 197/ Pw/93	Podpis: <i>[Signature]</i>

SZCZEGÓŁ PODŁĄCZENIA WODOMIERZA



PEØ63x3,8

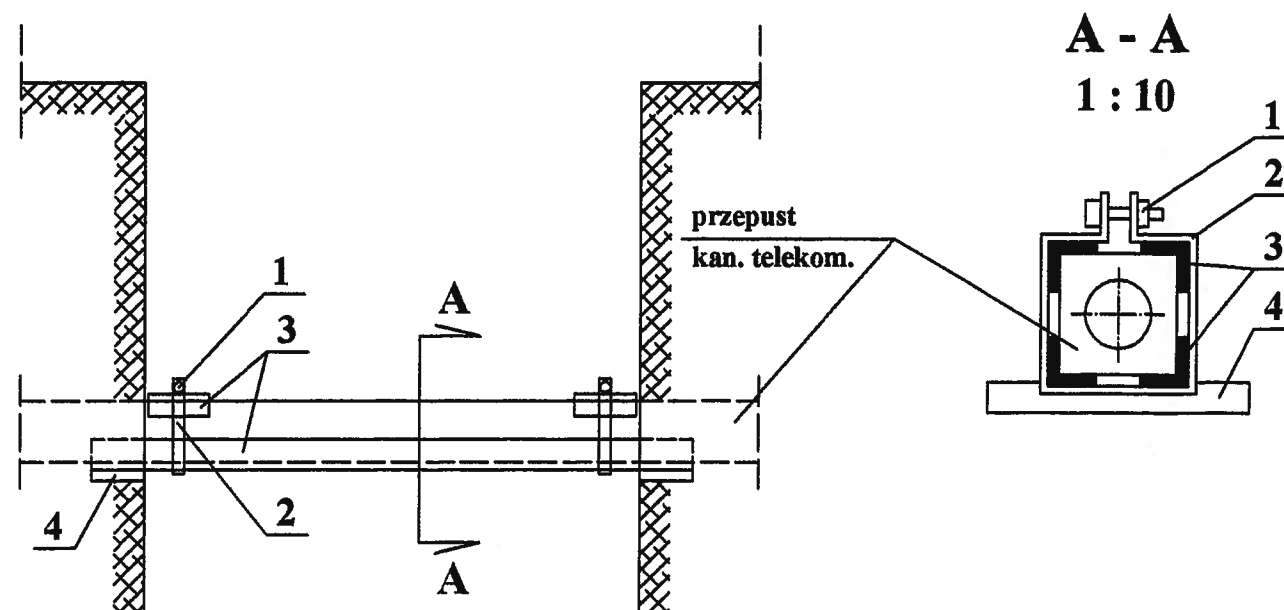
OZNACZENIA

- 1 - kolano dla PE 90°, Ø63/ 1 1/2" (HAWLE nr kat. 6470)
- 2 - zawór kulowy Ø40 wraz z kurkiem spustowym
- 3 - wodomierz skrzydełkowy JS10 Ø40
- 4 - zawór antyskażeniowy SOCLA EA251NF DN40

lokalizacja wodomierza
-patrz szczegół jak wyżej

Jednostka projektowa: TRANS - BAU - PROJECT Sp. z o.o. 62-050 Mosina, Pl. 20 Października 9		Zamawiający: Gmina Mosina - Urząd Miejski w Mosnie 62-050 Mosina, Pl. 20 Października 1	
Stadium: Projekt PB+PW	Temat: Budowa świetlicy wiejskiej, parkingu, placu zabaw, dojść, dojazdów, utwardzonego palcu oraz infrastruktury towarzyszącej przewidzianej do realizacji na działce o nr ewid. 135/3 w Krośnie, gm. Mosina	Data: 10.2012	
Skala: 1 : 100	Nazwa rysunku: Rzut parteru budynku z lokalizacją wodomierza	Nr rys. 5	
Projekt i opracowanie: Jerzy Zając	Branża: sanitarna	Nr Uprawnień: 197/ Pw/93	Podpis:

ZABEZPIECZENIE KANALIZACJI TELEKOMUNIKACYJNEJ



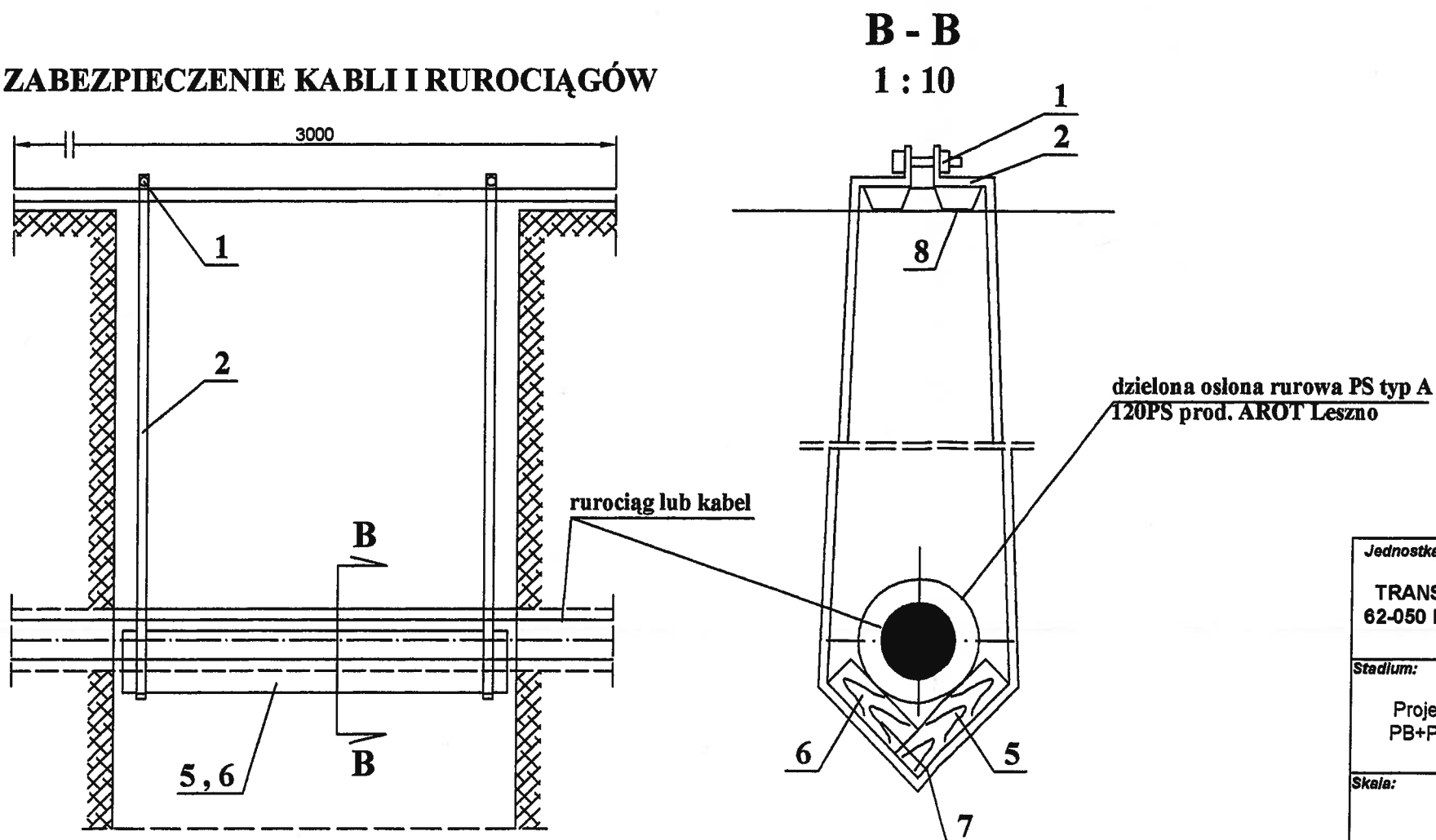
Wyszczególnienie

- 1 - Śruba M12x8 z nakrętką
- 2 - Bednarka \varnothing 30x4
- 3 - Kątownik L 50x50x6
- 4 - Płyta betonowa 350x350
- 5 - Bal drewniany 200x50
- 6 - Bal drewniany 150x50
- 7 - Gwóźdź
- 8 - Bal szalunkowy ks 3,25

UWAGI!

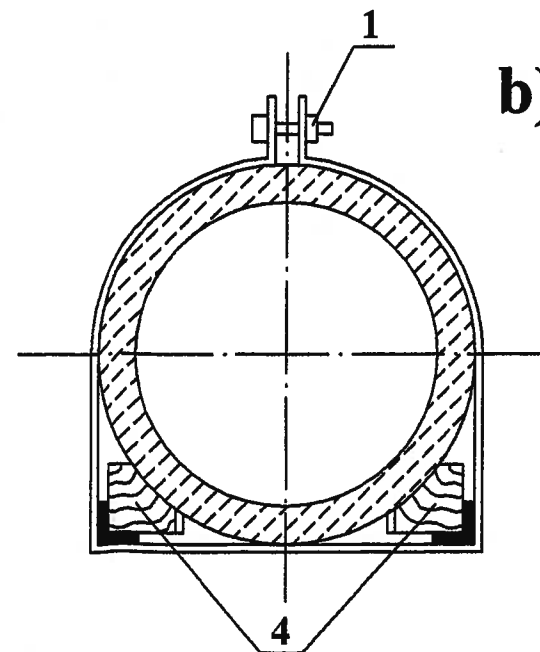
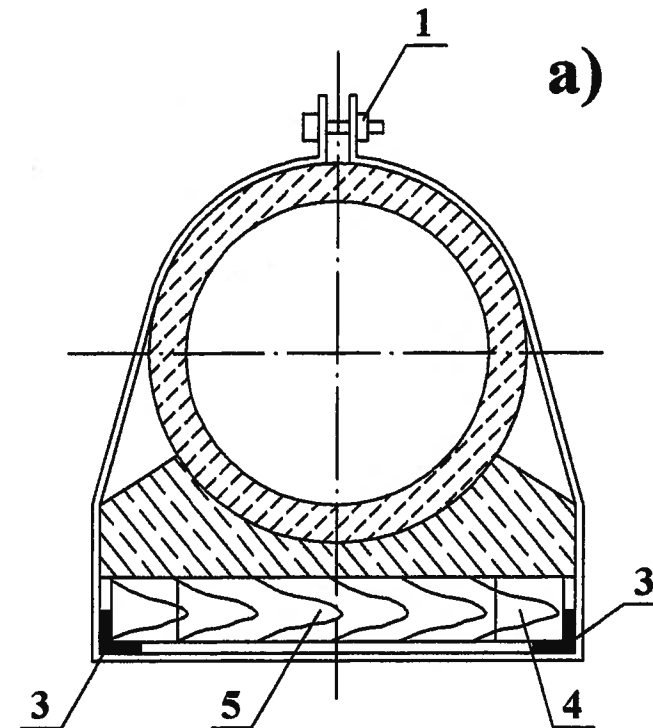
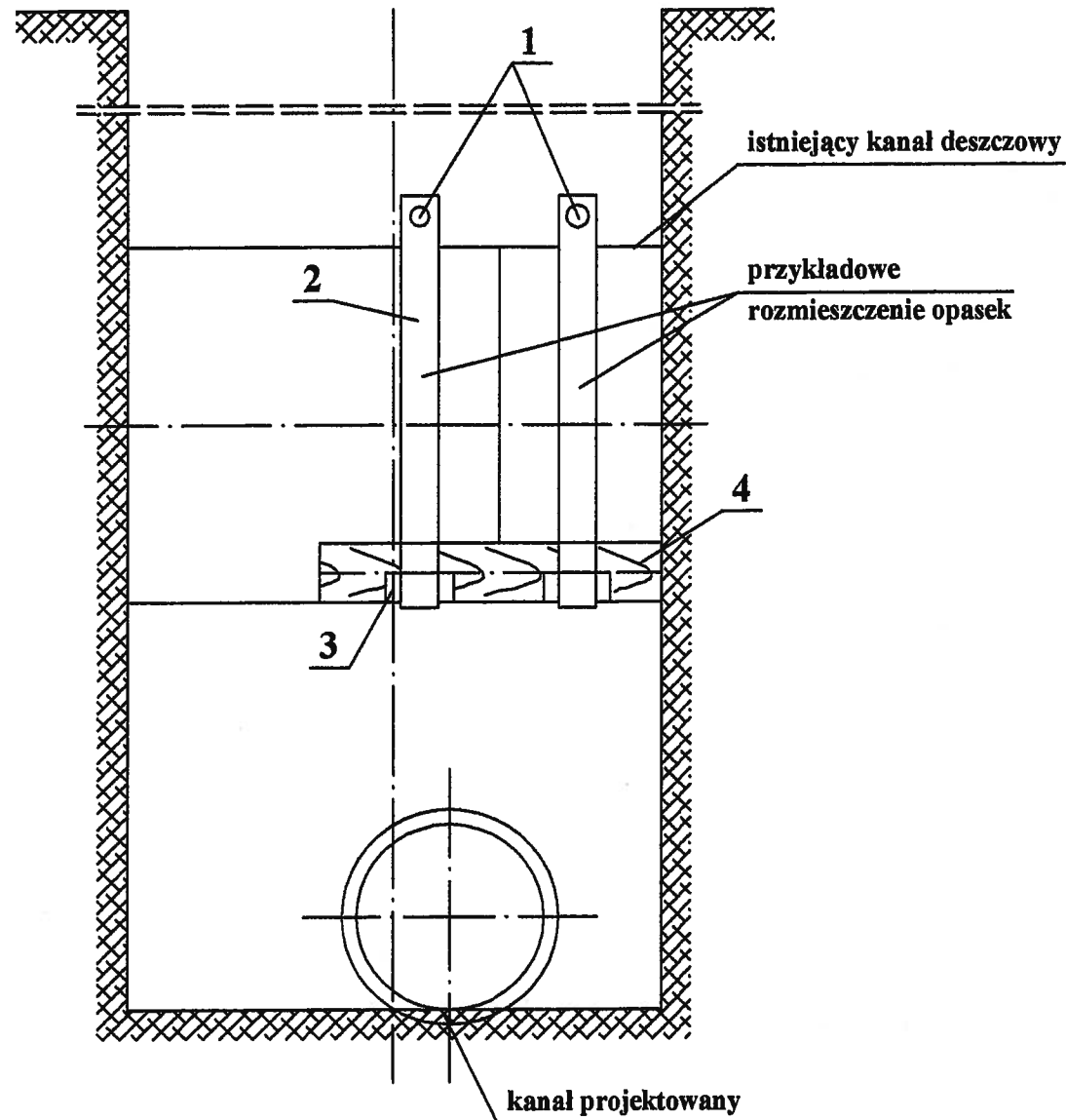
- zabezpieczenie kabli telekomunikacyjnych pozostawić na stałe,
- wymiary podano w mm.

ZABEZPIECZENIE KABLI I RUROCIĄGÓW



Jednostka projektowa:		Zamawiający:	
TRANS - BAU - PROJECT Sp. z o. 62-050 Mosina, Pl. 20 Października 9		Gmina Mosina - Urząd Miejski w Mosnie 62-050 Mosina, Pl. 20 Października 1	
Stadium:	Temat:	Data:	
Projekt PB+PW	Budowa świetlicy wiejskiej, parkingu, placu zabaw, dojazdów, utwardzonego palca oraz infrastruktury towarzyszącej przewidzianej do realizacji na działce o nr ewid. 135/3 w Krośnie, gm. Mosina	10.2012	
Skala:	Nazwa rysunku:	Nr rys.	
	Sposób zabezpieczenia kabla podz. tel. i elektr.	6	
Projekt i opracowanie:	Branża:	Nr Uprawnień:	Podpis:
Jerzy Zając	sanitarna	197/ Pw/93	

OPASKA



Wyszczególnienie

- 1 - Śruba M12x8 z nakrętką
- 2 - Pręt płaski $\varnothing 100 \times 12$
- 3 - Kątownik L 100x100x12
- 4 - Kantówka z drewna 200x200
- 5 - Kantówka dystansowa w miejscu opaski

UWAGA!

Opaski montować po obu stronach w miejscu łączenia rur.

WARIANTY

- a) dla kanału na fundamencie
- b) dla kanału na podsypce

Jednostka projektowa: TRANS - BAU - PROJECT Sp. z o.o. 62-050 Mosina, Pl. 20 Października 9		Zamawiający: Gmina Mosina - Urząd Miejski w Mosinie 62-050 Mosina, Pl. 20 Października 1
Stadium: Projekt PB+PW	Temat: Budowa świetlicy wiejskiej, parkingu, placu zabaw, dojazdów, utwardzonego palcu oraz infrastruktury towarzyszącej przewidzianej do realizacji na działce o nr ewid. 135/3 w Krośnie, gm. Mosina	Data: 10.2012
Skala:	Nazwa rysunku: Zabezpieczenie ist. przewodów gazowych i wod.-kan.	Nr rys. 7
Projekt i opracowanie: Jerzy Zając	Branża: sanitarna	Nr Uprawnień: 197/ Pw/93
		Podpis: