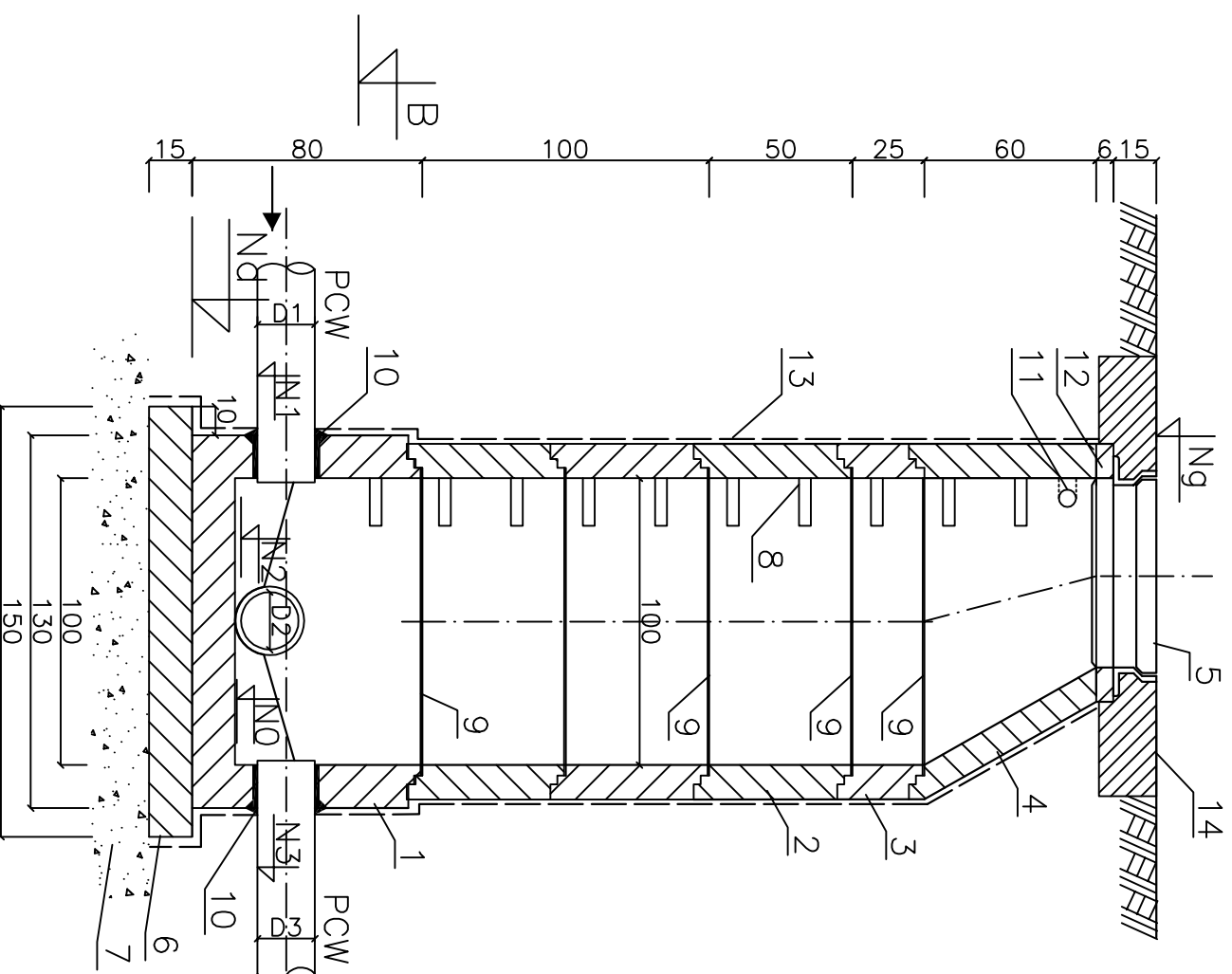
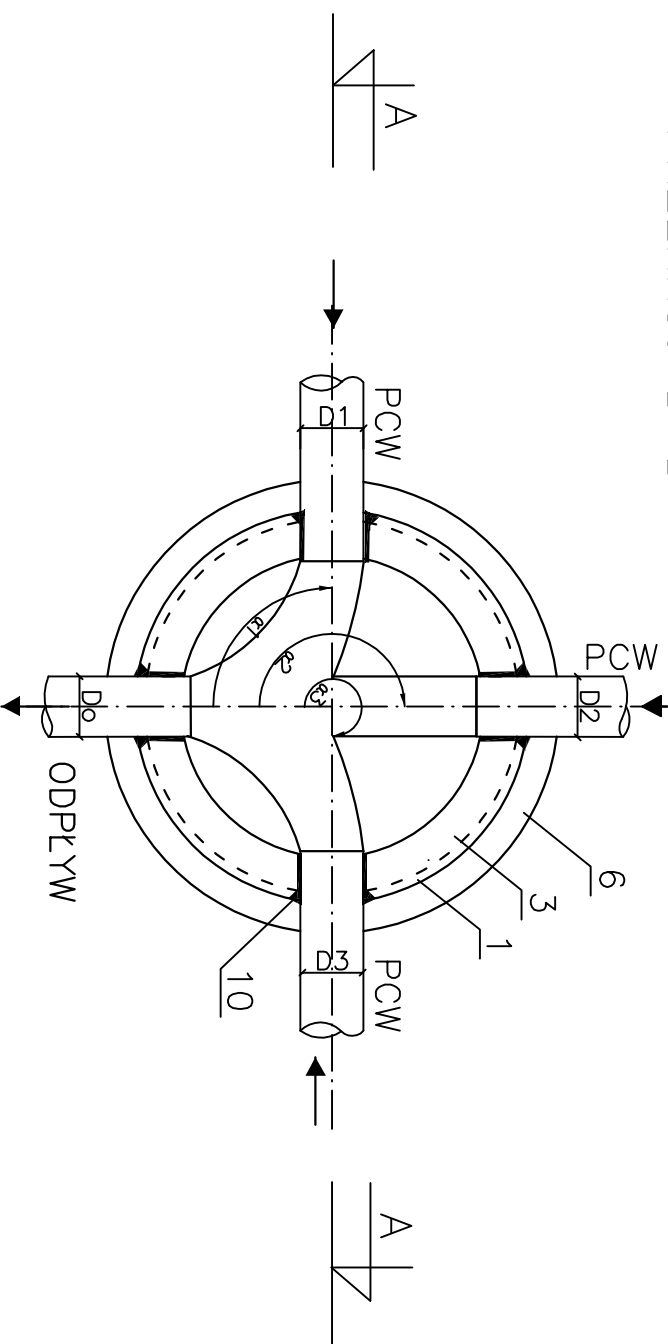


PRZEKRÓJ A-A



PRZEKRÓJ B-B



Lp.	Wyszczególnienie elementów
1	Dno komory – krąg z dnem beton C35/45, W10 ϕ 100cm, H=80cm
2	Krąg betonowy C35/45, ϕ 100cm, H=50cm
3	Krąg betonowy C35/45, ϕ 100cm, H=25cm
4	Krąg zwężkowy (koniczny) ϕ 1000/625x600mm beton C35/45 W10 H=60cm lub H=30cm
5	Właz kanałowy żeliwny, okrągły ϕ 60cm klasy D400 lub B125 pokrywa wypełniona betonem klasy C35/45
6	Płyta żelbetowa, beton C12/15 gr. 15cm.
7	Zagęszczona podsypka piaskowa gr. 20 cm
8	Stopnie złączowe kanłowe(klamry) zabezpieczone tworzywem przed poślizgiem
9	Uszczelki gumowe
10	Przejście szczelne i elastyczne dla rury PCW
11	Poręcz chwytna z pręta stalowego ocynkowanego ϕ 30mm w otulinie polamidowej
12	Pierścień dystansowy beton C35/45 W10 ϕ 625mm h= 10cm, 8cm, 6cm
13	Izolacja zewnętrzna ABIZOL
14	Opaska betonowa C12/15 ϕ 130cm h=20cm

UWAGA: Wykaz elementów dla poszczególnych studni wg zestawienia studni.

• PROJFIT.

ZAKŁAD PROJEKTOWO - USŁUGOWY

w Zielonej Górze

OBIEKT Zad.4- "Sieć wodociągowa oraz sieć kanalizacji sanitarnej dla miasta Mosina zlokalizowana pomiędzy ul. Żeromskiego i ul. Z.Nałkowskiej"

ADRES gm. Mosina woj. wielkopolskie

NAZWA RYSUNKU Studzienka rewizyjna ϕ 1000mm

STADIUM **PBW** BRANŻA SANITARNA

PROJEKTOWAL

inż. Grzegorz RUDOMIÑO
Instalacyjno-inżynierijne 79 7717g

UPRAWNIENIA

2012-01

RYS. NR
1:25
3

SPRAWDZIE

mgr inż. Zenon SZLACHETKA
Instalacyjno-inżynierijne 86 8717g

UPRAWNIENIA

2012-01

EGZ. NR