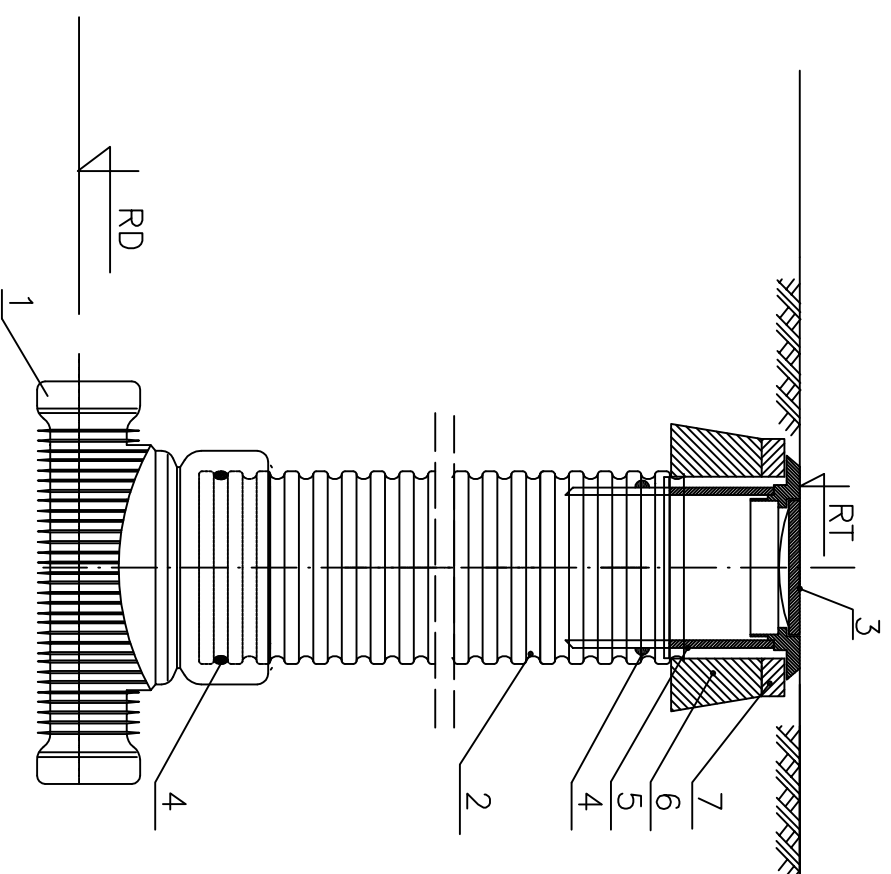


STUJDZIENKA INSPEKCYJNA Ø425mm Z POKRYWĄ ŻELIWNĄ



OZNACZENIA

1.	KINETA STUJDZIENKI Z PP DLA RURY KARBOWANEJ Ø425 mm.
-	TYP I PRZELOT 0°
-	TYP II PRZELOT 30°
-	TYP III PRZELOT 60°
-	TYP IV PRZELOT 90°
-	TYP V POŁĄCZENIOWA 90°
-	TYP VI POŁĄCZENIOWA – dopływ prawy i lewy
2.	RURA KARBOWANA Z KIELICHEM (TRZON STUJDZIENKI) Ø425mm.
3.	WLAZ ŻELIWNY B125 DO RURY TELESKOPOWEJ Ø425 mm.
4.	USZCZELKA DO RURY TELESKOPOWEJ Ø425mm.
5.	RURA TELESKOPOWA.
6.	STOŻEK ODciążAJACY.
7.	ADAPTER POD WLAZ.

UKŁADY POŁĄCZEŃ Z KINETY STUJDZIENKI

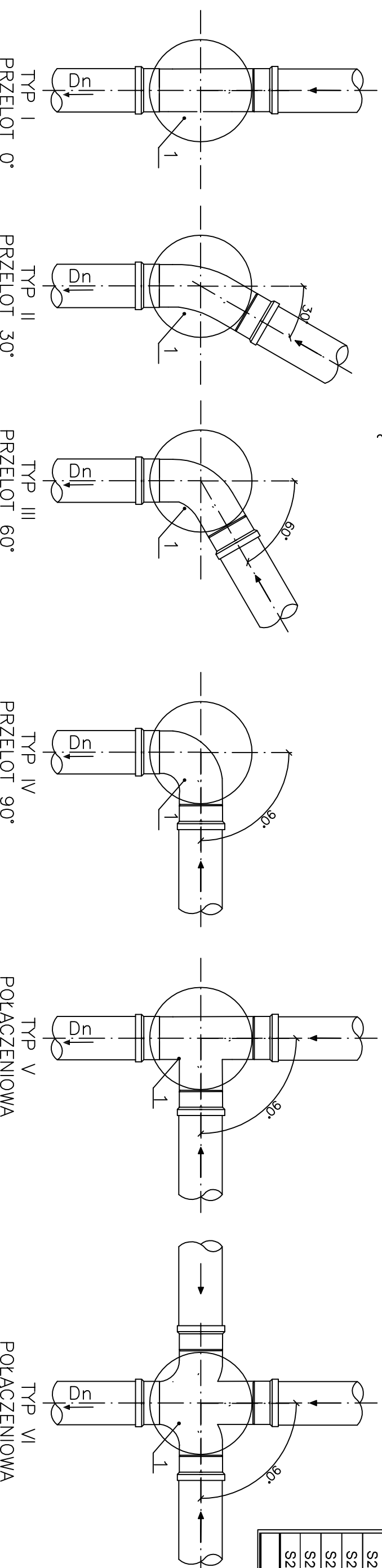


TABELA				WYMIAROWA				ZESTAWIENIE				MATERIAŁÓW				DLA				STUJDZIENEK									
Studnia		rzędna terenu		rzędna odpływ		zagięb kanału		Typ kinety		kanal dz.		Rura		Redukcja		Wkładka		Korek		Rura		Adapter		Stożek		Właz			
Nr	Rt	Rd	m.	0°	30°	60°	90°	160	150	160	200	200/160	"in situ"	dz. 160	160	200	teleskopowa	do włazu	odciąż.	Ø425mm	Ø425mm	Ø425mm	Ø425mm	Ø425mm	Ø425mm	Ø425mm	Ø425mm		
S1a	62,55	60,24	2,31	1																									
S2a	61,95	60,45	1,50	1																									
S2b	62,09	60,43	1,66	1																									
S3a	62,00	60,72	1,28	1																									
S4a	62,00	60,79	1,21	1																									
S7a	63,00	60,00	3,00	1																									
S7b	63,00	60,00	3,00	1																									
S8a	62,24	60,09	2,15	1																									
S8b	62,23	60,13	2,10	1																									
S9a	63,20	60,30	2,90	1																									
S10a	63,00	60,57	2,43	1																									
S10b	63,00	60,54	2,46	1																									
S11a	62,00	60,52	1,48	1																									
S11b	62,00	60,49	1,51	1																									
S13a	61,50	60,45	1,05	1																									
S13b	61,56	60,47	1,09	1																									
S14a	62,82	60,66	2,16	1																									
S15a	62,63	60,89	1,74	1																									
S15b	62,63	60,92	1,71	1																									
S17a	62,84	61,30	1,54	1																									
S17b	62,77	61,32	1,45	1																									
S19a	63,75	61,67	2,08	1																									
S20a	64,15	61,91	2,24	1																									
S21a	64,45	62,16	2,29	1																									
S22a	62,90	61,35	1,55	1																									
S22b	63,00	61,32	1,68	1																									
S23a	62,70	61,55	1,15	1																									
S23b	62,70	61,52	1,18	1																									
S24a	62,70	61,66	1,04	1																									
S24b	62,70	61,64	1,06	1																									
S25a	63,30	61,88	1,42	1																									
S26a	63,80	61,97	1,83	1																									
RAZEM				32	0	0	0	0	0	0	0	0	4125	0	0	32	0	32	0	32	0	32	0	32	0	32	0	32	

• PROJEKT •

ZAKŁAD PROJEKTOWO-USŁUGOWY
w Zielonej Górze

OBIEKT: Zad.4-"Sieć wodociągowa oraz sieć kanalizacji sanitarnej dla miasta Mosina zlokalizowana pomiędzy ul. Żeromskiego i Nakłowskiej"

ADRES: gm. Mosina woj. wielkopolskie

NAZWA RYSUNKU: Studzienka rewizyjna Ø425mm

STADIUM: BRANŻA SANITARNA

PROJEKOWAŁ: inż. Grzegorz RUDOMINO

UPRAWNIENIA: inżyniersko-inżynierskie 75777Zg

SPRAWOWZŁ: mgr inż. Zenon SZLACHETKA

UPRAWNIENIA: inżyniersko-inżynierskie 86877Zg

2012-01

EGZ. NR

4

SKALA 1:20

RYS. NR